



Edwards

\*\*2017年 8月改訂 (第6版:新記載要領に基づく改訂)

\*2011年 3月改訂 (第5版)

医療機器承認番号 21500BZY00154

\*機械器具56 採血又は輸血用器具  
管理医療機器 動脈採血キット 31336000

## \*\* VAMP 動静脈採血プロテクション・システム

### 再使用禁止

\*\* **【警告】**  
\*\* **使用方法**  
\*\* 1. 気泡が回路内に入らないようにすること。特に動脈圧をモニタリングするときは注意すること。[空気塞栓を生じることがあるため。]

\*\* **【禁忌・禁止】**  
\*\* **使用方法**  
\*\* 1. 再使用禁止  
2. 再滅菌禁止

### \*【形状・構造及び原理等】

本品は血液モニタ回路内に組み込んで使用する動静脈採血プロテクション・システムに使用する付属品です。動静脈採血プロテクション・システムは観血的血圧モニタリングライン(当社販売名:モニタキット(承認番号20100BZZ01182))、およびフロートラック センサー(承認番号21700BZY00348)を利用し定期的に採血するのに安全で便利な方法を提供します。

モデル	品名
VMP400	VAMPカニューレ
VMP700	カニューレ付きトランスファーユニット

サンプリングサイトに適応する外径を持つVAMPカニューレは、採血時の血液漏れを最小限に抑えます。また、カニューレ付きトランスファーユニットは、真空採血管に採血をする場合に用いる採血用器具です。

### 【使用目的又は効果】

血液採取に使用するディスプレイの器具セットである。

### \*\*【使用方法等】

\*\* システムのセットアップから採血準備におけるフラッシュ溶液の吸引までを行い、採血の準備をします。

#### 採血操作

動静脈採血プロテクション・システムを用いた採血には2通りの方法が使用できます。方法1は、カニューレとシリンジを用います。方法2はラインから直接採血する方法で、カニューレとトランスファーユニットを用います。

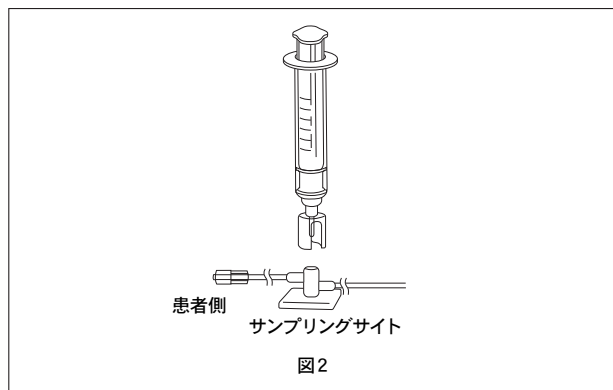
#### VAMPカニューレとシリンジを用いた採血 (方法1)

- 医療機関の手順に従い、サンプリングサイトをアルコールまたはポビドンヨード消毒液で拭きます。
- 採血するには、単体のVAMPカニューレ (本品)と別シリンジの組み合わせを使用します。
  - 無菌的操作で、VAMPカニューレの一次包装を開けます。

- VAMPカニューレの内側が汚染されないように取り出します (図1)。



- VAMPカニューレのルアーロックをシリンジのルアーチップに合わせて、VAMPカニューレをシリンジに取り付け、固定されるまで捻ります。
- シリンジのプランジャーがシリンジ外筒の底まで押し下げられていることを確認します。
- カニューレをサンプリングサイトに差し、必要量の血液をシリンジの中に引き込みます (図2)。



注意：引きが困難な場合、カテーテルの閉塞やラインの不具合をチェックしてください。

- シリンジ/カニューレをサンプリングサイトから真っ直ぐに引き出して取り外します。

注意：引き抜くときに、シリンジを回さないでください。

- \*\* 3. 採血が終わったらリザーバー内の液を戻し、リザーバー、サンプリングサイトおよびラインの残留血液をフラッシュします。

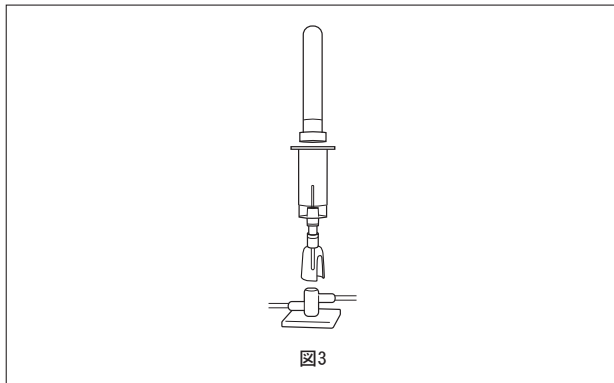
#### VAMPカニューレとトランスファーユニットを用いた採血 (方法2)

- 医療機関の手順に従い、サンプリングサイトをアルコールまたはポビドンヨード消毒液で拭きます。
- カニューレ付きトランスファーユニットを用意し、次の手順で採血します。
 

注意：サンプリングサイトに金属針を用いないでください。

  - 無菌的な方法で滅菌包装を開封します。
  - カニューレがしっかりとトランスファーユニットに固定されていることを確認します。

- (3) サンプリングサイトを上に向けます。  
(4) トランスファーユニットのカニューレをサンプリングサイトに差します(図3)。



- (5) 真空採血管をトランスファーユニット口に差し込み、内部針が真空採血管のゴム栓に突き刺さるまで押し込み、必要量の血液を満たします。

**\*\* 注意：**真空採血管からの逆流を防止するために、許容量になる前に真空採血管を取り外してください。

**注意：**引きが困難な場合、カテーテルの閉塞やラインの不具合をチェックしてください。

- (6) 別の真空採血管に入れる場合には上記手順(5)を繰り返します。

- (7) 採血を終えるときは最初に真空採血管を取り外し、その後トランスファーユニットのカニューレをしっかり握って真っ直ぐに引き抜きます。

**注意：**トランスファーユニットを回したり、真空採血管をつけたまま引き抜かないでください。

- (8) 採血したら、サンプリングサイトに血液が残っていないようによく拭き取ります。

**\*\* 3. 採血が終わったらリザーバー内の液を戻し、リザーバー、サンプリングサイトおよびラインの残留血液をフラッシュします。**

#### 血液サンプルを小容量試験管に移す

(患者の体重、症状により多量の採血が許されない場合)

1. 医療機関の手順により血液サンプルを血液サンプル用容器に移します。

(VAMPカニューレが取り付けられている場合、血液サンプルを血液サンプル用容器に移す前に、カニューレをシリンジから取り外す必要があります。)

#### **\*\* 【使用上の注意】**

##### **\*\* 重要な基本的注意**

##### **\*\* MRI情報**

**\*\* 本品はMR Safeに区分されています。**

**\*\* 安全にスキャンするために、本品に接続する医療機器の条件に従ってください。接続する医療機器のMRI情報が不明な場合はMR Unsafeとし、MR環境下に入れないでください。**

#### 不具合・有害事象

重大な有害事象

敗血症/感染症

圧モニタリングラインの汚染により感染を生じることがあります。

敗血症および菌血症のリスク増加は、採血、輸液灌注やカテーテル関連の血栓症と関連づけられています。

#### **\*\* 【保管方法及び有効期間等】**

##### 保管方法

**\*\* 涼しく乾燥した場所に保管してください。**

**\*\* 温度：0-40℃、湿度：5-90%RH**

#### 有効期間

**\*\*** パウチラベルに記載(自己認証による)

#### **\*\* 【製造販売業者及び製造業者の氏名又は名称等】**

エドワーズライフサイエンス株式会社

電話番号：03-6894-0500 (顧客窓口センター)

**\*\* 設計を行う外国製造業者 (国名)：**

エドワーズライフサイエンス社 (米国)

Edwards Lifesciences LLC