

生物由来製品 プリセップCVオキシメトリーカテーテル

再使用禁止

【警告】

- * 1. カテーテル先端部が血管内に達していない疑いがある場合は、カテーテル先端部の正確な位置を確認するための措置を講じること。
- * 2. カテーテル側孔が血管内に位置していない疑いがある場合は、カテーテル側孔の正確な位置を確認するための措置を講じること。[輸液・薬液等が血管内に投与されない可能性があるため。]

【禁忌・禁止】

使用上の禁忌

1. 再使用禁止
2. 再滅菌禁止
3. ガイドワイヤーを直接押し進める際には、右心房に挿入しないこと。[不整脈や心筋びらん、心タンポナーデの原因となるため。]
4. カテーテルを右心房内に挿入又は留置しないこと。[不整脈や心筋びらん、心タンポナーデの原因となるため。]
5. 穿刺器具を介してガイドワイヤー挿入後、抵抗を感じ容易に抜去できない場合はガイドワイヤーを無理に引っ張らず、穿刺器具と共に抜去すること。[ガイドワイヤーを無理に引っ張ると破損又は離断が起こる原因となるため。]
6. カニューレ針の金属内針をカニューレに再挿入しないこと。[カニューレの損傷や切断が起こる原因となるため。]

適用上の禁忌

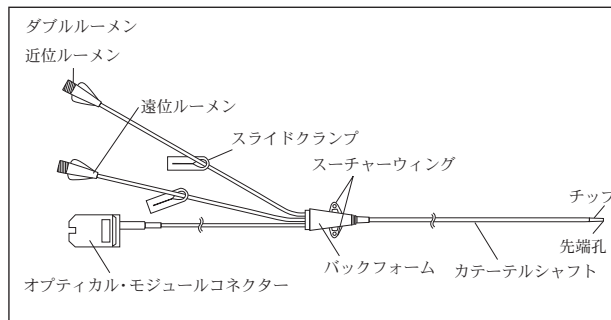
ヘパリン過敏症の患者

【原則禁忌】

(次の患者には適用しないことを原則とするが、特に必要とする場合には慎重に適用すること)

再発性敗血症、凝固系が亢進している患者

[カテーテル自体が敗血症や血栓形成の病巣となるため。]



カテーテルサイズ	8.5Fr	7Fr
ルーメン数	3	2
カテーテル有効長	20cm	20cm
カテーテル先端からの側孔位置		
近位 (Proximal)	7cm	5cm
中位 (Medial)	5cm	—
遠位 (Distal)	先端 (0cm)	先端 (0cm)

製品毎の仕様についてはカタログを参照して下さい。

- * 本品は、ブタの腸粘膜に由来するヘパリンコーティングを施しています。

- * 本品のカニューレ針、TW針、注射針、ステンレス鋼製ガイドワイヤー、針つき縫合糸 (直針)、針つき縫合糸 (曲針)、ディスクポーザブルメス及び持針器/鉗子/ピンセットにはステンレス (ニッケル・クロムを含む) を使用しています。また、本品のニッケル・チタン合金製ガイドワイヤーにはステンレス (ニッケル・クロムを含む) 及びニッケル・チタン合金を使用しています。

1. 動作原理

本品の動作原理は以下の通りです。

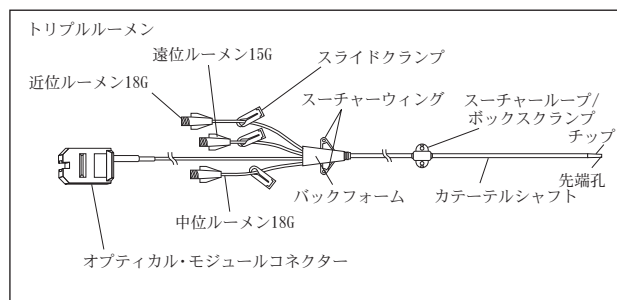
中心静脈注射

バルーンなしの薬剤注入用カテーテルとして、所有する輸液孔より体外から体内へ無菌的に薬剤を注入します。

中心静脈酸素飽和度測定

中心静脈酸素飽和度は、分光光度法によって測定されます。分光光度法は、近赤外光を作り出す発光ダイオード (LED) を使用します。これらの光は、カテーテル内の光ファイバーを通して血液に照射され、その反射光がもう一つの光ファイバーを通してオプティカル・モジュールに伝送されます。オプティカル・モジュールが受けた信号をもとに、酸素飽和度測定機能を有するモニタにて中心静脈酸素飽和度を算出します。

* 【形状・構造及び原理等】



2. その他の一般的名称

- ・カテーテル拡張器 32338000
- ・プラスチックカニューレ型滅菌済み穿刺針 70204010
- ・導入針 70194000
- ・単回使用皮下注射用針 12745002
- ・単回使用注射用針 30889000
- ・汎用注射筒 13929001
- * 心臓・中心循環系用カテーテルガイドワイヤ 35094114
 - ・滅菌済み絹製縫合糸 13910000
 - ・単回使用メス 35130002
 - ・輸液・カテーテル用アクセサリセット 70326009
 - ・活栓 32172011
 - ・カテーテル等保持用ホルダ 15735000
 - ・カテーテル用クランプ 16449000
 - ・医療ガーゼ 13700000
 - ・医療用スポンジ 13695000
 - ・医療用不織布 34655000
 - ・カテーテル被覆・保護材 70444000
 - ・コットンボール 11028000
 - ・単回使用持針器 12726020
 - ・単回使用鉗子 10861002
 - ・単回使用ピンセット 35079002
- * ヘパリン使用光ファイバオキシメトリー用カテーテル 31659200

【使用目的、効能又は効果】

本品は、中心静脈注射、中心静脈圧の測定、酸素飽和度の測定、採血等の目的で中心静脈内に挿入・留置して使用するカテーテルである。

【品目仕様等】

1. 最大許容圧力：300kPa
2. 引張り強度
 - カテーテルシャフト：15N以上
 - カテーテルシャフトとチップ接続部：4.9N以上
 - バックフォームとカテーテルシャフト接続部：15N以上
 - バックフォームと延長チューブ接続部：15N以上
 - バックフォームと延長ファイバー接続部：15N以上
 - オプティカル・モジュールコネクターと延長ファイバー接続部：4N以上

* 【操作方法又は使用方法等】

必要な器具

本品の他に、次の器具が必要です。

1. 当社の酸素飽和度モニタ（又は同等の装置）
2. オプティカル・モジュール（モデル：OM-2）
3. 輸液システム
4. 観血血圧モニタ（又は同等の装置）
5. 心電図モニタ（又は同等の装置）
6. 圧トランスデューサ

この他に、カテーテル挿入時に発生しうる緊急事態に備えて、次のものをすぐ使用できるよう準備しておいて下さい：抗不整脈剤、除細動装置、呼吸補助装置

中心静脈血酸素飽和度測定に使用するモニタのセットアップ及びキャリブレーション

当社の酸素飽和度モニタのキャリブレーションはカテーテル挿入前に体外（in vitro）法で行えます。体外（in vitro）キャリブレーションは、カテーテル挿入準備（ルーメンのフラッシュ）前に行ってください。体外（in vitro）キャリブレーションを行う前にカテーテル先端及びキャリブレーションカップを濡らさないで下さい。体外（in vitro）キャリブレーションを行わない場合には、体内（in vivo）キャリブレーションが必要

になります。体内（in vivo）法は酸素飽和度モニタの定期的再キャリブレーションにも使用できます。キャリブレーションの詳細な方法については酸素飽和度モニタの取扱説明書を参照して下さい。

1. オプティカル・モジュールを酸素飽和度モニタに接続します。
2. 酸素飽和度モニタの電源を入れます。
3. 酸素飽和度測定のカリブレーションを行います。

* 注意：体外（in vitro）キャリブレーションを行う場合は、カテーテル挿入準備（ルーメンのフラッシュ）前に行ってください。また、体外（in vitro）キャリブレーションを行う前にカテーテル先端及びキャリブレーションカップを濡らさないで下さい。

* カテーテル挿入手順

* 注意：無菌的に操作して下さい。
* 注意：アセトン、イソプロピルアルコールをカテーテルに接触させないで下さい。
* 注意：コーティングしたヘパリンが取れてしまう可能性があるため、挿入前にカテーテルを拭いたり洗浄したりしないで下さい。

- * 1. 静脈穿刺部位を準備します。
- * 2. 穿刺部位周辺に穴開きドレープを置きます。
- * 3. 患者のカテーテル挿入部位を消毒して、25G注射針と3mL注射筒を用いて局所麻酔を行います。特に針やメスについては、鋭利物処理容器等に入れ医療機関方針に従って、廃棄して下さい。
- * 4. カテーテルの各ルーメンの開存を確認し、また回路内への空気の侵入を防ぐために、カテーテルの各ルーメンを生理食塩水等でフラッシュします。
注意：抵抗感があり、スムーズにフラッシュできない場合は、カテーテルを交換して下さい。

* 5. カテーテルの各ルーメンを輸液システム及び/又は圧トランスデューサに接続します。ライン及び圧トランスデューサに気泡がないことを確認します。

* 6. 本品は、X線透視装置の有無に係わらず、カットダウン法、又はガイドワイヤを用いた経皮的挿入法によって挿入することができます。カテーテル挿入手技中は、連続的の血圧モニタリングを推奨します。

- * (1) 5mL注射筒に取り付けた22G注射針を用いて、血管穿刺を行います。静脈血の吸引を確認したら、注射針と注射筒を抜き取ります。
- * (2) ヘパリン加生理食塩水を2～3mL程度吸引した5mL注射筒にカニューレ針を接続し、血管内に穿刺して静脈の場所を再確認します。
- * (3) この際、陰圧をかけながら穿刺し、血液が注射筒内に抵抗無く逆流してくるまで進めます。静脈血流が確認できない場合は、挿入深度の微調整や再穿刺を行ってください。
- * (4) 静脈血が吸引できたら、カニューレのみ血管内に残し、金属製内針と注射筒を一緒に抜き取ります。
- * 7. ガイドワイヤの先端（J型又はストレート）を留置されているカニューレ又はTW針に挿入します（図1）。ガイドワイヤの操作は慎重に行ってください。

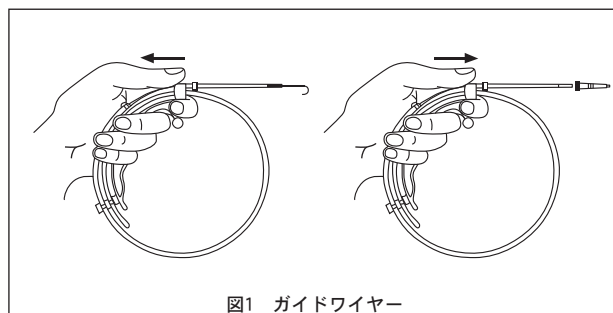


図1 ガイドワイヤ

注意：ガイドワイヤは決して無理に挿入しないで下さい。抵抗を感じたら進めないで、一度完全にガイドワイヤを引き抜き、抵抗の原因を調べて下さい。抵抗の

原因を取り除き、再度挿入を試みて下さい。ガイドワイヤーを無理に引っ張ると、破損又は切断を起こす可能性があります。

注意：ガイドワイヤーが切れるのを避けるために、針先に対して、斜めにガイドワイヤーを抜かないで下さい。

- * **注意：**PTFEコーティング付きガイドワイヤーのコーティングが剥がれるおそれがあるので、金属針からガイドワイヤーを抜かないで下さい。
- * 8. ガイドワイヤーを留置したまま、カニューレ又はTW針を引き抜きます。
- * 9. ガイドワイヤーを介してダイレーターを挿入し、挿入部を拡張します。必要に応じて、メスで挿入部位を小切開します。
注意：メスで挿入部位を小切開する際、ガイドワイヤーを傷つけないように注意して下さい。
- * 10. ガイドワイヤーを留置した状態でダイレーターを引き抜き、カテーテルをガイドワイヤーを介して適切な位置まで挿入します。
注意：挿入深度は、挿入部位と患者の体格によって異なります。
- * 11. ガイドワイヤーを抜去し、遠位ルーメンハブから簡単に静脈血が吸引できることを確認します。輸液を開始します。
- * 12. 連続輸液を行う場合、輸液セトルアーコネクターを該当するルーメンハブに接続し、医療機関の手順に従い輸液を行います。
注意：延長チューブの損傷を避けるため、輸液を行う前にスライドクランプを開けて下さい。
- * 13. 連続的血压モニタリング下で、必要に応じてX線透視下で、カテーテルを上大静脈に徐々に進めて下さい。
注意：内頸静脈又は鎖骨下静脈から挿入する場合、上大静脈と右心房の結合部の手前で止めて下さい。
- * 14. カテーテルの位置が決まったら、スーチャーウィングを皮膚に縫合し、カテーテルを固定して下さい。
- * 15. 必要に応じて、スーチャーループとボックスクランプをカテーテルの上にセットし、皮膚に縫合することができます。
(1)スーチャーループのウィングを広げてカテーテルに押し付け、スーチャーループをカテーテルに取り付けます (図2)。

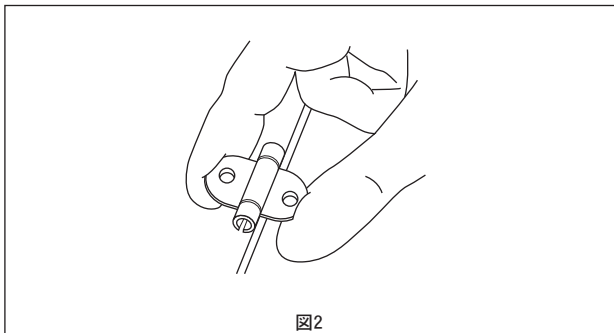


図2

- (2)ボックスクランプをスーチャーループの上からパチンと嵌め、両方をカテーテルに固定します (図3)。

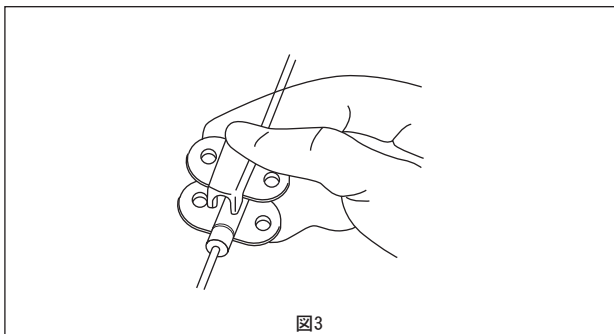


図3

- (3)カテーテルがずれないように、スーチャーループとボックスクランプを一緒に患者の皮膚に縫合して下さい (図4)。

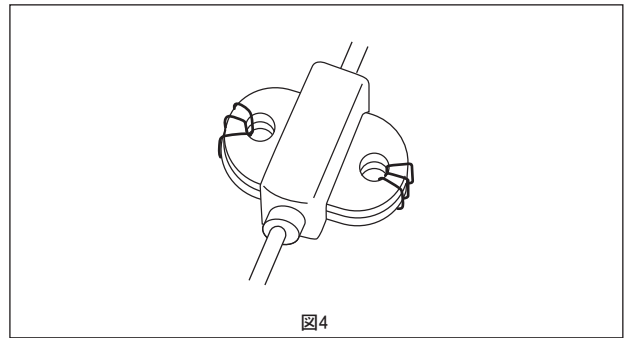


図4

注意：カテーテル交換でガイドワイヤーを通す場合には、必ず事前にボックスクランプをカテーテルから取り外して下さい。

- * 16. 挿入直後及び定期的に、胸部X線撮影により、上大静脈におけるカテーテルの先端の位置を確認して下さい^(8, 10, 17)。

挿入後のカテーテルの維持に関する手順

- * 1. カテーテルの閉塞を防ぐために、適切な維持が必要です。ヘパリン加生理食塩水により間欠的フラッシュ、持続的又は低流量輸液を行う、又はヘパリン・ロックを行い、血压モニタリング及び輸液ルーメンの開存性を保って下さい⁽²²⁾。
- 2. 採血の際は、採血器具を該当するルーメンハブに取り付けて、医療機関の手順に従い採血して下さい。
- 3. 中心静脈酸素飽和度は、酸素飽和度モニタの取扱説明書に従って測定して下さい。
- * 4. ラインや圧トランスデューサに気泡がないか、定期的に確認して下さい。ラインや活栓等の接続にゆるみがないことを確認して下さい。
- 5. カテーテルの留置期間は、患者の状態によって求められる最小の時間だけにして下さい。
- * **注意：**留置時間が72時間を超えると、合併症の発生頻度が有意に増加します⁽¹⁶⁾。中心静脈カテーテルの使用にあたっては予防的抗凝固と感染防止を考慮して下さい。

製品の廃棄

使用後の製品は、廃棄物処理法及び医療機関方針に従って、廃棄して下さい。特に針やメスについては、鋭利物処理容器等に入れるなど、取り扱いに注意して下さい。

<使用方法に関連する使用上の注意>

- 包装が破損したり開封されていた場合は使用しないで下さい。
- 使用前に全ての構成部品をチェックし、異常が認められた場合は使用せず、他の製品と交換して下さい。
- ラベルに記載されている使用期限を過ぎたものは使用しないで下さい。
- 包装容器はカテーテルの損傷を防ぐようデザインされています。使用までカテーテルをトレイに収めたままにしておくことを推奨します。
- 製品又は包装内に万が一異物等が認められたら、使用しないで下さい。
- 使用中に、構成部品に変形・ひび割れ等を確認した場合、又は発生した場合には、新しい製品との交換又は適切な処置を検討して下さい。
- 使用中に、構成部品や接続箇所等から空気混入や血液・薬剤等のリークが発生した場合には、新しい製品との交換又は適切な処置を検討して下さい。
- * ガイドワイヤー及びカテーテルを患者から抜去した後に、破損や欠損がないか確認して下さい。
- * 本品と併用する医薬品及び医療機器等の添付文書及び取扱説明書等も精読した上で、本品を使用して下さい。
- * 熟練した医師又はその指示の下で使用して下さい。

**【使用上の注意】

重要な基本的注意

* 1. MRI情報

*



MR Safe

- * 本品は非金属、非伝導、非磁性の材料により構成されています。従って、本品は全てのMR環境下において危険を引き起こすことのないMR Safeに区分されています。
- * **注意**：本品とモニタを接続するためのケーブルは、金属を含むため、MRIを開始する前に事前に接続を外して下さい。
- * 2. カテーテルを留置した後、X線透視下でカテーテルが目的部位に正しく留置されていることを確認して下さい。異常が認められた場合は、患者の状態に適した処置を行って下さい。
- * 3. ダイレータによる刺入部拡張の際は慎重に操作し、必要以上に押し進めないで下さい。[血管等を損傷する可能性があるため。]
- * 4. 脂肪乳剤及び脂肪乳剤を含む医薬品、ヒマシ油等の油性成分、界面活性剤又はアルコール等の溶解補助剤などを含む医薬品を投与する場合及びアルコールを含む消毒剤を使用する場合は、活栓のひび割れについて注意して下さい。[薬液により活栓にひび割れが生じ、血液及び薬液漏れ、空気混入等の可能性があります。特に、全身麻酔剤、昇圧剤、抗悪性腫瘍剤及び免疫抑制剤等の投与では、必要な投与量が確保されず患者への重篤な影響が生じる可能性があります。なお、ライン交換時の締め直し、過度な締め付け及び増し締め等は、ひび割れの発生を助長する要因となります。]

不具合・有害事象

重大な有害事象

1. 血栓症⁽²⁾

本品挿入後、本品表面に血栓が形成されることがあり、肺梗塞、敗血症、脳血栓、敗血性静脈炎などの発生原因となります。

* 2. 敗血症/感染症^(6,7)

本品の挿入中に細菌が体内に侵入し、体の防衛機能が破綻した際に起こりえます。汚染や菌の繁殖の結果としてカテーテル先端の培養陽性及び敗血症やペジテーションの発生が報告されています。敗血症、菌血症増大に関与する因子としては、血液採取、輸液注入及び、カテーテルに起因する血栓症などが挙げられます。

敗血症に関連した合併症は、細菌性心内膜炎、感染性血栓、敗血性の肺塞栓、肺膿瘍、膿胸、気管支胸腔瘻、ショック、死亡を含みます。血行動態のモニタリングに継続的な評価が必要なのと同様、感染を防ぐために感染予防措置（例えば、無菌的操作、局所用抗生物質の使用、ドレッシングの頻繁な交換等）が必要です。

* 3. 心穿孔^(3, 5, 13, 15)

本品の挿入時の操作不備により心房穿孔、心室穿孔、それに伴う心タンポナーデを引き起こす場合があります。予防策として、挿入後直ちに胸部X線撮影で挿入位置を確認して下さい。

* 4. 血管穿孔^(3, 5, 8, 9, 17)

本品の位置調整不備などによる静脈穿孔、及び穿孔の原因となる静脈壁の壊死が起こりえます。予防策として、挿入後直ちに胸部X線撮影で挿入位置を確認して下さい。

- * その他の有害事象として、気胸⁽¹⁵⁾、空気塞栓⁽¹³⁾、カテーテル塞栓⁽¹³⁾、縦隔膜出血/縦隔膜水腫⁽¹⁰⁾、不整脈^(23, 24)、出血/血腫^(23, 24)、カテーテル閉塞^(23, 24)、血胸^(23, 24)、乳糜胸⁽²⁴⁾、神経損傷⁽²⁴⁾、水胸⁽⁹⁾、ヘパリン誘発性血小板減少症⁽¹¹⁾が報告されています。

妊婦、産婦、授乳婦及び小児等への適用

本品にはヘパリンがコーティングされているため、小児等への使用は注意する必要があります。

臨床検査結果に及ぼす影響

ヘパリンコーティングを施したカテーテルで採血し、イオン選択性電極（ISE）で分析した血液サンプルについては、ナトリウム及びカリウム濃度が実際の値よりも高値に出ることが報告されています。

この現象は、サンプル中に存在するベンザルコニウムヘパリンに対し、一部のISEが敏感に反応したために生じるものです。ISEを用いて測定したナトリウム及びカリウム濃度が疑わしいサンプルについては、炎光光度法で分析を行うことを推奨します⁽⁴⁾。

*【貯蔵・保管方法及び使用期間等】

貯蔵・保管方法

- * 涼しく乾燥した場所に保管して下さい。倉庫保管は温度0-40℃、湿度5%-90%RHにて保管して下さい。

使用期間

推奨する一回あたりの留置時間は72時間以内です。

有効期間・使用の期限

ラベルに記載（自社基準による）

【包装】

1キット入

*【主要文献及び文献請求先】

主要文献

1. Amplatz, K., A Simple Non-Thrombogenic Coating. *Invest Radiol.*, 6(4): 280-289, 1971.
2. Chastre, J., et al. Thrombosis as a Complication of Pulmonary Artery Catheterization via the internal Jugular Vein. *N. Eng. J. Med.*, 306(5): 278-281, 1982.
- * 3. Csanky-Treels, J. C. Hazards of Central Venous Pressure Monitoring. *Anesthesia*, 33: 172-177, 1978.
- * 4. Divertie, M. B. and J. C. McMichan. Continuous Monitoring of Mixed Venous Oxygen Saturation, *Chest*, 85(3): 423-428, 1984.
- * 5. Edwards, H. and T. C. King. Cardiac Tamponade from Central Venous Catheters. *Arch. Surg.*, 117: 965-967, 1982.
6. Elliott, C. G., et al. Complications of Pulmonary Artery Catheterization in the Care of the Critically Ill Patient. *Chest*, 76(6): 647-652, 1979.
- * 7. Greene, J. F., et al. Septic Endocarditis and Indwelling Pulmonary Artery Catheters. *JAMA*, 233(8): 891-892, 1975.
- * 8. Holden, R. W. Aberrant Locations and Complications in Initial Placement of Subclavian Vein Catheters. *Arch. Surg.*, 119(3): 293-295, 1984.
- * 9. Iberti, T. J., et al. Hydrothorax as a Complication of Central Venous Indwelling Catheters. *Surg.*, 94(5): 842-846, 1983.
- * 10. Kapadia, C. B., et al. Delayed Recognition of Vascular Complications Caused by Central Venous Catheters. *J. Clin. Monit.*, 4(4): 267-271, 1988.
- * 11. Laster, J. and D. Silver. Heparin-Coated Catheters and Heparin-Induced Thrombocytopenia. *J. Vasc. Surg.*, 7:

- 667-672, 1988.
- * 12. Mangano, D. T. Heparin Bonding and Long-Term Protection Against Thrombogenesis. *N.Eng. J. Med.*, 307(14): 894-895, 1982.
 - * 13. Maschke, S. and H. Rogove. Cardiac Tamponade Associated with a Multilumen Central Venous Catheter. *Crit. Care Med.*, 12(7): 611-613, 1984.
 - * 14. Murray, I. P. Complications of Invasive Monitoring. *Med. Instrumentation*, 15(2): 85-89, 1981.
 - * 15. Peters, J. L. Current Problems in Central Venous Catheter Systems. *Intensive Care Med.*, 8: 205-208, 1982.
 - * 16. Puri, V. K., et al. Complications of Vascular Catheterization in the Critically Ill. *Crit. Care Med.*, 8(9): 495-499, 1980.
 - * 17. Putterman, C. Central Venous Catheterization: Indications, Techniques, Complications, Management. *Acute Care*, 12(3-4): 219-234, 1986.
 - * 18. Rivers, E., et al. Central Venous Oxygen Saturation Monitoring in the Critically Ill patient. *Critical Care* 2001, 7: 204-211.
 - * 19. Rivers, E., et al. Early Goal-Directed Therapy in the Treatment of Severe Sepsis and Septic Shock. *NEJM* 2001, 345, 19: 1368-77.
 - * 20. Schwartz-Fulton, J., et al. Sepsis Related to Intravenous and Hyperalimentation Catheters: A Summary of Recent Research Findings. *NITA*, 4: 248-255, 1981.
 - * 21. Sise, M. J. Complications of the Flow-Directed Pulmonary-Artery Catheter: A Prospective Analysis in 219 Patients. *Crit. Care Med.*, 9(4): 315-318, 1981.
 - * 22. Tullio, C. J. Heparin Lock or Continuous Flow. *Infusion*, 4(5): 129-136, 1980.
 - * 23. Arnone, M. Central Venous Catheter Insertion (Assist) in *AACCN Procedure Manual for Critical Care, 4th edition*, Lynn-McHale DJ, Carlson KK eds (W. B. Saunders, Philadelphia), pgs 514-521, 2001.
 - * 24. Venus B and Mallory L. Vascular Cannulation in Critical Care 2nd edition, Civetta JM, Kirby RR, Taylor RW, eds. (J. B. Lippincott, Philadelphia) pgs 149-169, 1992.

文献請求先

エドワーズライフサイエンス株式会社
 VCCマーケティング部
 〒160-0023 東京都新宿区西新宿6丁目10番1号
 電話番号：03-6894-0500

*【製造販売業者及び製造業者の氏名又は名称及び住所等】

エドワーズライフサイエンス株式会社
 〒160-0023 東京都新宿区西新宿6丁目10番1号
 電話番号：03-6894-0500（顧客窓口センター）
 * 外国製造業者（国名）：エドワーズライフサイエンス社
 （プエルトリコ）
 Edwards Lifesciences LLC

(このページは空白です)