



Edwards

**2017年 7月改訂 (第3版: 新記載要領に基づく改訂)
*2011年11月改訂 (第2版)

医療機器承認番号 22100BZX00985

*機械器具07 内臓機能代用器
高度管理医療機器 弁形成リング 35644000

カーペンターエドワーズフィジオリングⅡ

再使用禁止

**【禁忌・禁止】

適用対象 (患者)

1. コバルト、クロム、ニッケル、モリブデン、マンガ、炭素、ベリリウム、鉄を含む合金、シリコンや高分子材料に過敏症がある患者

使用方法

1. 再滅菌禁止、再使用禁止

**【形状・構造及び原理等】

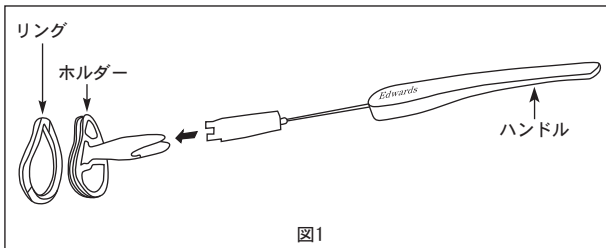


図1

モデル5200

カーペンターエドワーズフィジオリングⅡ (僧帽弁用、以下「本品」) は植え込み用弁形成リング部とホルダーの2つの主要な構成部品からなります。弁形成リング部は、ポリエステルフィルムとコバルト・クロム・ニッケル合金の平板が交互に重なる構造をしています。縫合部にはシリコンゴムの層があり、一番外側はポリエステル被覆布で覆われています。

リングは外形が小さいことから心房における異物曝露を最小限に抑えることができ、人工弁と比較して血栓塞栓の発現率の低下につながると考えられています。

リングの位置を容易に正しく決められるように、横断している有色糸は前尖と後尖の交連部および後尖の中央部を示しています。

本品は、前尖部と後尖部で異なる柔軟性を備えています。本品の前尖部分は剛性を保つ一方で、後尖部分では心臓の動きを保つため柔軟性を備えた構造になっています。大動脈基部に当たる部分は、鞍形の曲線になっています。

本品は、弁輪形成術後に弁輪の支持枠となるように設計されています。心周期を通じて僧帽弁輪の生理的運動に対応する一方で、患者自身の弁輪が過度に拡張するのを防ぐよう、一定の最大弁輪寸法を維持します。

本品は僧帽弁輪の生理的な形と動きを維持することによって、最新の弁輪形成術を可能にします。心周期中に生じる機能的変化に応じて、収縮期において弁尖接合部を維持し弁の完全性を維持する一方で、拡張期には良好な血流維持を可能にするよう設計されています。

本品は植え込みを容易にするために、ホルダーが接続されています。

縫合や植え込みを容易にするために、使用方法等の「組み合わせて使用する医療機器」に記載のハンドルをホルダーに取り付けることができます。ハンドルとホルダーはスナップ式の着脱機能が設けられているため、術中簡単に取り付けおよび取り外しが可能です (図2)。

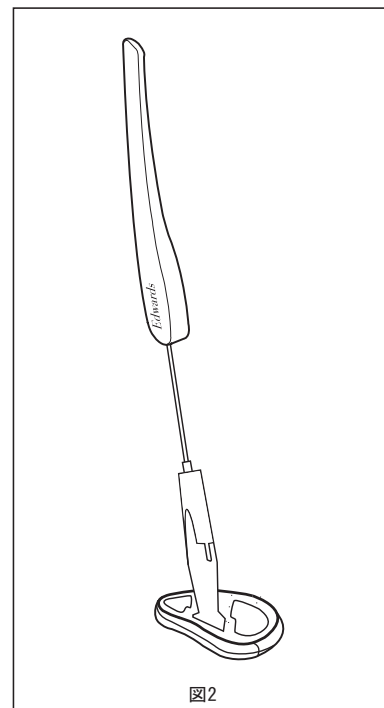


図2

本品のサイズは 24, 26, 28, 30, 32, 34, 36, 38*, 40mm*があります。

*38mmと40mmは受注発注品です。

本品は、手術時の清潔域への受け渡しと取り扱いを容易にするために、滅菌され発熱性物質を含まない状態で二重のプラスチック容器に入っています。したがって、外側容器を開封後、内側容器を清潔域に直接置くことができます。

【使用目的又は効果】

弁輪形成術を実施する際に房室弁輪の縮小又は拡大の防止を目的に、房室弁輪に植込む僧帽弁形成リングである。

**【使用方法等】

「組み合わせて使用する医療機器」

本品は、以下の製品と併用して使用します。

・ハンドル

販売名人工弁輪用ハンドル (モデル1150、1151) 届出番号 13B1X00231000006

・サイザー

販売名カーペンターエドワーズフィジオリングII用サイザー
(モデル1252) 届出番号13B1X00231000028

リングを用いた弁輪形成術

僧帽弁再建術の目的は、正常な弁尖の動きを保持または修復すること、十分な弁尖接合部の確保、拡大および変形した弁輪のリモデリングです²⁾。確立された外科的手技を用いて僧帽弁の閉鎖不全を治療します。適切なサイズと形状のリングを用いることによって、弁機能を復元することができます。リングは心房側から弁輪に縫着します。

サイジングと適切なリングの選択

1. 弁輪のリモデリングは生理的な弁輪の形状に戻すことであるため、測定とリングの選択は重要です。測定とリングの選択は、専用サイザーを用いた交連間距離 (図3) と前尖の高さおよび/または面積の測定に基づき行います。図3は僧帽弁の交連間距離の測定を示し、図4は前尖を広げ、前尖の高さおよび表面の面積の測定を示します^{8,9)}。

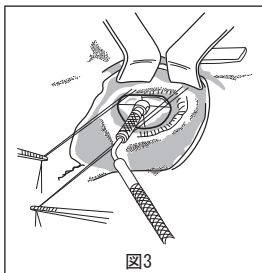


図3

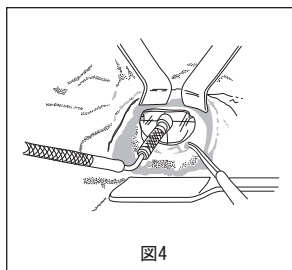


図4

2. 適切なサイズのリングを選択するために、いくつかのサイザーを使用します。専用サイザーの切れ込みが交連間の距離に適合するサイズを選択します。そして同じサイザーで前尖の高さを計測します。その際に前尖の自由縁がサイザーの下縁から1mm以上出ないようにします¹⁾。
3. 機能的僧帽弁逆流の患者では、ダウンサイジングアプローチが検討される場合があります。最近の心臓病学の指針は、この種の弁機能不全の患者には、このアプローチが良い効果をもたらす可能性があることを示唆しています。ダウンサイズしたりリモデリングリングを用いた場合の成績については文献を参照してください^{10,11,12,13)}。
4. 変性弁疾患の患者で2つのサイズのどちらかに決めるとき、大抵の場合で大きい方のサイズを選ぶよう推奨されています。Barlow病変の場合、一般的なリングのサイズは36~40mmです。小さすぎるリングを選ぶと、修復後の収縮期前方運動 (SAM) のリスクが増加します²⁾。

注意：本品の無菌性と完全性を確保するために、使用の直前まで外箱に入れて保管してください。リングは汚染を防ぐため無菌的に取り扱ってください。

注意：本品にはシリアル番号札が糸で付けられています。植え込みが決定するまで、番号札を切り離さないでください。このシリアル番号を容器に付いているシリアル番号と対照してください。番号が一致していない場合には、そのリングは使用せず返品してください。また番号札を切り離す際は、リングを覆っている布を切断したり裂いたりしないよう注意してください。

注意：被覆布への損傷を避けるため、植え込み時に角針や金属性の鉗子は使用しないでください。

ハンドルとホルダーの使用

1. 本品の挿入にはオプションのハンドルを使用することもできます。ハンドルとホルダーを使用する場合にはハンドルをホルダーにワンステップ操作で取り付けます (図5)。

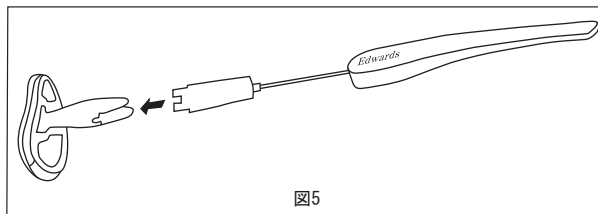


図5

2. ホルダーをリングから取り外した後 (ホルダーの取り外しの項を参照)、ハンドルとホルダーの接続部を握りながら引き、ホルダーをハンドルから取り外します (図6)。ホルダーは廃棄します。

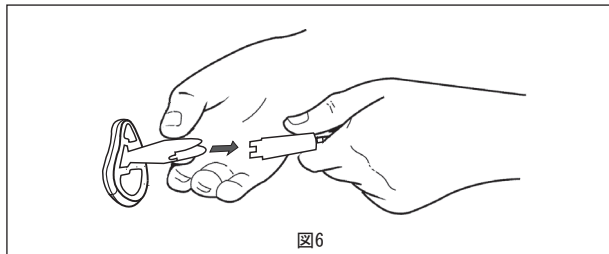


図6

リングの植え込み

1. 本品は弁尖基部から1~2mm外側に結節マットレス (水平) 縫合を用いて植え込みます (図8)。僧帽弁輪に糸を通しやすくするために、鑷子で弁尖を傷つけないように丁寧に引っ張ります^{8,9)}。弁尖に対応するリングの位置関係を正確に保つようにします。弁輪に針を通すときは、まず針を心室腔に向けて通し、その後心房に向けて通します。
2. 本品は縫着輪部に糸を通しやすいデザインとなっています。縫着輪のデザインは図8のとおりです。加えて、縫着輪に糸掛けのガイドとして緑のラインが流出側に環状に付いています。僧帽弁輪の交連間に均等に糸を掛け、次に本品の相当する箇所にも糸を掛けてください。弁輪の残りの部分では、弁輪を本品の形状とサイズに適合させるように間隔を設定します⁸⁾。目安として12~16針が必要です (図7)。

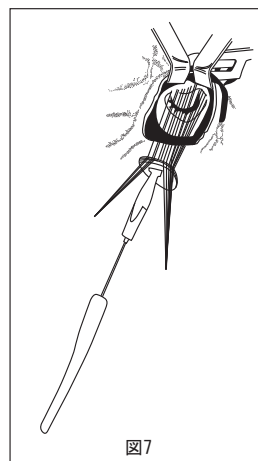


図7

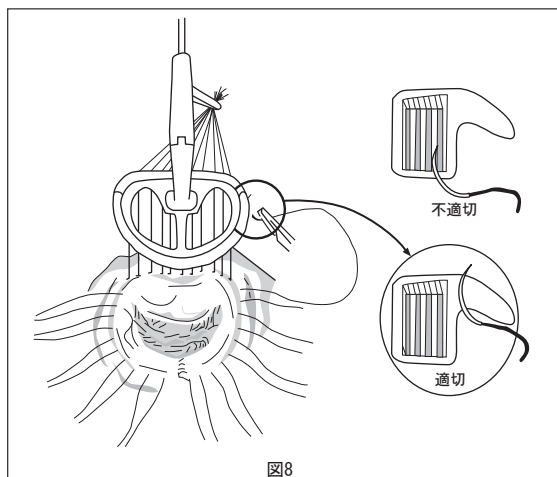
注意：刺激伝導系を損傷する可能性があるため、心房組織に針入しないようにしてください。冠動脈回旋枝や右冠動脈に針入しないようにしてください。

注意：弁輪組織が脆弱な場合は、縫合間隔を細かくする、縫合糸を通常以上にしっかりと結紮するなどして、縫合糸が脆弱な弁輪を切り裂いて弁輪離脱等が発生しないように十分注意してください。

3. 縫合をリング上の適切な位置に行うため、また縫合糸のほつれの原因となるリング内部のポリエステルフィルムやコバルト・クロム・ニッケル合金平板への接触を防ぐため、図8のように結節マットレス (水平) 縫合で縫合糸を通します。縫合針が金属部分に直接接触すると抵抗が感じられることがあります。抵抗を感じた場合は、金属部分に当てないようにするため、縫合針をリングから引き抜き、再度縫着輪部に縫合針を挿入し直します (図8)。このとき無理に縫合糸を引き抜こうとすると縫合糸がほつれ、切断される可能性があります。

ます。

注意：血栓症や血栓塞栓症のリスクを避けるために、弛んだ縫合糸や弁輪のほつれがあれば、リングから必ず全て取り除いてください。



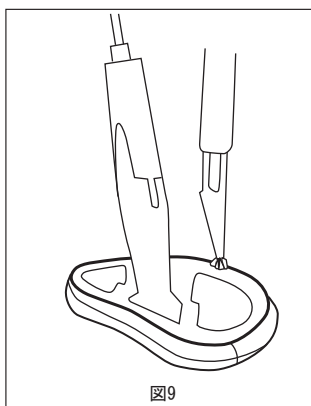
ホルダーの取り外し

1. 本品は、シングルカット・ホルダー・リリースを採用しています。ホルダー上の後尖中央部にある細長い溝の付いた突出部にある保持糸を、一か所、メスでカットし（図9）、ホルダーからリングを取り外します。

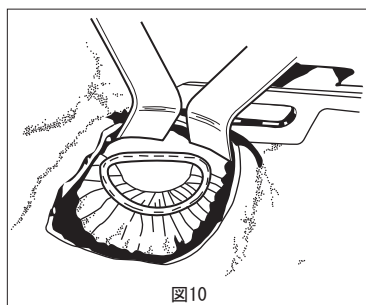
注意：本品前尖部にある固定糸は一切切らないでください。これらの糸を切ると、糸の緩みが生じて、血栓塞栓症や溶血を引き起こす可能性があります。

2. 保持糸は常時ホルダーに接続されており、ホルダーの回収時には残りの保持糸を全て抜去することができます。ホルダーをリングから取り外した後、ホルダーは廃棄します。

注意：ホルダーは術後必ずリングから取り外してください。ホルダーが移植されると患者の障害や死亡につながるおそれがあります。ホルダーを見つけ出す必要がある場合、X線下で検知することができます。



3. 図10はリングが適切に植え込まれた状態を示します。



植え込み後の評価

弁が正常に機能するかどうかは、僧帽弁口から左室に生理食塩水を注入し確認します⁸⁾。体外循環離脱後、形成術の完成度を経食道心エコー検査（TEE）で評価してください。良好な結果を得るには、弁口の測定、リングの選定、植え込みの手技に注意を

払うことが不可欠です。ただし、関連する弁下組織の病変によっては追加の手技が必要となる場合があります。リングを慎重に使用しても、心エコー、視覚的検査、もしくは術中検査から、弁閉鎖不全が適切に修復できていないと判断された場合には、術中にリングを取り外して病変のある弁を人工弁に置換する準備をしなければなりません。

**【使用上の注意】

重要な基本的注意

1. MRI安全性情報

非臨床試験により、本品はMR Conditional（MRでは条件付）と判断されました。次の条件下で、植え込み後の患者が安全にMRI検査を受けることができます。

- 3T以下の静磁場
- 最大空間傾斜磁場：720gauss/cm
- 15分間のスキャンにおける全身平均比吸収率（SAR）の最大値：3.0W/kg（スキャンシーケンス毎）

非臨床試験において、3TのMR装置（Excite, General Electric Healthcare, Software G3.0-052B）にて、15分間のMRの照射、3.0W/kgの最大全身平均比吸収率（SAR）の磁束密度で、1.8℃以下の温度上昇がみられました。

照射域が本品と同じエリアまたは比較的近い場合、MR画像品質が低下する可能性があります。その際には、照射パラメータの最適化を推奨します。

- 血中に露出している布および縫合糸への自己組織の成長を促すため、抗凝固剤の使用が禁忌の場合を除き、術後の最初の2ヶ月間は抗凝固療法を実施してください¹⁰⁾。
- 心内膜炎のリスクがある患者では、適切な抗生物質を予防的に使用することを推奨します。
- リングの使用は、時には死に至る重篤な不具合または有害事象を併発することがあります。植え込まれたリングに対する患者個々の反応による、または構成部品の物理的、化学的変化による不具合・有害事象が、様々な時期（時として数週間または数ヶ月以内）に発生することもあり、再手術や弁置換の必要が生じることがあります。
- 弁形成リングに関連する不具合・有害事象を診断し、患者の危険を最小限にするための的確な診療管理ができるように、医学的なフォローアップを注意深く継続することを推奨します。

不具合・有害事象

重大な不具合

リングを使用した弁輪形成術に関連する不具合には以下のものがあります：植え込みの際の歪みやリングの構成部品の物理的・化学的劣化または破損による機能不全、角針の使用による被覆布の破れ

重大な有害事象

リングを使用した弁輪形成術に関連する有害事象には以下のものがあります：弁膜症の進行・心内膜炎・弁および弁下組織への不適切あるいは不完全な修復による患者自身の弁構造の不全または変性、抗凝固療法による出血傾向、体外循環時間・大動脈遮断時間の延長および不十分な心筋保護に関連する合併症、残存性または再発性弁閉鎖不全、血栓塞栓症、血栓症、狭窄、縫合糸による閉塞などの冠動脈の損傷、右心不全、房室ブロック、溶血、低心拍出量、リングの離脱、後尖が過大な場合の収縮期前方運動（SAM）や左室流出路障害（L.V.O.T.O.）、局所性・全身性の感染症、コバルト、クロム、ニッケル等の金属アレルギー、自己組織の増殖

妊婦、産婦、授乳婦及び小児等への適用

以下の患者に関しては安全性および有効性が確認されていませ

ん。

- ・小児 [小児の成長に伴い有効弁口面積が低下する可能性があるため。]

その他の注意

1. 使用が予想される患者に対し、手術前にリスクとベネフィットについて十分な説明を行ってください。
2. 弊社リングが使用された場合は、特定医療機器トラッキング制度に基づいて、患者の同意を得た上で、本品に添付されている特定医療機器登録用紙に必要事項を漏れなく記入し、製造販売承認取得者用控（ピンク）を弊社まで返送してください。また、医療関係者用控（青）を保存し、特定医療機器利用者控（黄）を患者へお渡しください。本品が廃棄されたり、以前植え込まれていた弊社製品が摘出された場合には、製造販売承認取得者用控にその旨を記入の上、返送してください。
3. 弊社では、摘出された本品を解析のため回収しています。要望により、解析完了時に所見をまとめた報告書を提供いたします。摘出されたリングの回収に関しては弊社営業担当者まで連絡してください。摘出したリングは、10%ホルマリン溶液や2%グルタルアルデヒド溶液等の組織固定液に入れて、弊社に返送してください。

**【保管方法及び有効期間等】

保管方法

汚染を最小限にし、最大限の保護をするために、弊社より提供した包装形態（プラスチックケース）に入れたままの状態、必要になるまで、清潔で乾燥した場所に保管してください。

有効期間

ラベルに記載（自己認証による）

**【主要文献及び文献請求先】

主要文献

1. Carpentier A., et al. The Physio Ring: An Advanced Concept in Mitral Valve Annuloplasty. *Ann. Thorac. Surg.* 1995;60:1177-1186.
2. Filsoofi F., Carpentier A. Principles of Reconstructive Surgery in Degenerative Mitral Valve Repair. *Semin. Thorac. Cardiovasc. Surg.* 2007;19:103-110.
3. Braunberger E., et al. Very Long-Term Results (More Than 20 Years) of Valve Repair with Carpentier's Techniques in Nonrheumatic Mitral Valve Insufficiency. *Circulation.* 2001;104 [suppl 1]:I-8-I-11.
4. Chauvaud S., et al. Long-Term (29 Years) Results of Reconstructive Surgery in Rheumatic Mitral Valve Insufficiency. *Circulation.* 2001;104 [suppl 1]:I-12-I-15.
5. Adams DH., et al. Surgical Treatment of the Ischemic Mitral Valve. *J. Heart. Valv. Dis.* 2002;11 (Suppl. 1) : S21-S25.
6. Gillinov MA., et al. Is Repair Preferable to Replacement for Ischemic Mitral Regurgitation? *J. Thorac. Cardiovasc. Surg.* 2001;122:1125-1141.
7. Accola KD., et al. Midterm Outcomes Using the Physio Ring in Mitral Valve Reconstruction: Experience in 492 Patients. *Ann. Thorac. Surg.* 2005;79:1276-1283.
8. Mitral Valve Repair at the Mount Sinai Hospital, www.mitralvalverepair.org.
9. Carpentier A. Cardiac Valve Surgery - The "French Correction". *J. Thorac. Cardiovasc. Surg.* 1983;86:323-337.
10. Bonow et al. ACC/AHA Guidelines for the Management of Patients with Valvular Heart Disease. *J. Am. Coll. Cardiol.* 2006;48 (3) :63-107.
11. Vahanian et al. European Society of Cardiology

Guidelines on the Management of Valvular Heart Disease. *Eur. H. Journal.* 2007;28:230-268.

12. Braun et al. Restrictive Mitral Annuloplasty Cures Ischemic Mitral Regurgitation and Heart Failure. *Ann. Thorac. Surg.* 2008;85:430-437.
13. Gazoni LM., et al. A Change in Perspective: Results for Ischemic Mitral Valve Repair Are Similar to Mitral Valve Repair for Degenerative Disease. *Ann. Thorac. Surg.* 2007;84:750-758.
14. Meurin P., et al. Thromboembolic Events Early after Mitral Valve Repair. *Int. J. Cardiol.* 2008;126:45-52.

文献請求先

エドワーズライフサイエンス株式会社 CVSマーケティング部
電話番号：03-6894-0500

**【製造販売業者及び製造業者の氏名又は名称等】

エドワーズライフサイエンス株式会社

電話番号：03-6894-0500（顧客窓口センター）

設計を行う外国製造業者（国名）：

エドワーズライフサイエンス社（米国）
Edwards Lifesciences LLC

** Edwards, エドワーズ, Edwards Lifesciences, エドワーズライフサイエンス、定型化されたEロゴ、Carpentier-Edwards, カーペンターエドワーズ, Carpentier-Edwards Physio 11, PhysioおよびPhysio 11はEdwards Lifesciences Corporationの商標です。その他の商標は全てそれぞれの商標権者に帰属します。

** 本品は、以下の複数の米国特許7,959,673, 9,011,529, 9,526,615の下、製造および販売を行っています。追加の特許は出願中です。



149637003A