



Edwards

**2017年 5月改訂 (第4版: 新記載要領に基づく改訂)
*2017年 1月改訂 (第3版)

医療機器承認番号 22300BZX00320

機械器具07 内臓機能代用器
高度管理医療機器 ウシ心のう膜弁 35591100
(人工弁ホルダ及びハンドル 70483000)

生物由来製品

*カーペンターエドワーズ牛心のう膜生体弁マグナEASE ThermaFix Process

再使用禁止

本品は米国産のウシの心のう膜を用いて製造されたものである。本品の使用や植え込みによる伝達性海綿状脳症(TSE)への感染の理論的リスクを完全に否定し得ないため本品の使用にあたってはその必要性を考慮の上、使用すること。【「重要な基本的注意」参照】

**【警告】

1. パンヌスおよび自己組織の増殖等の、組織異種移植生体弁に対する異物反応を起こす可能性がある。
2. 大きすぎる弁を使わないこと。[オーバーサイジングは生体弁の損傷や局所的な機械的ストレスを引き起こし、心臓の損傷や弁尖組織の損傷、ステントのゆがみ、逆流に繋がるおそれがあるため。]

**【禁忌・禁止】

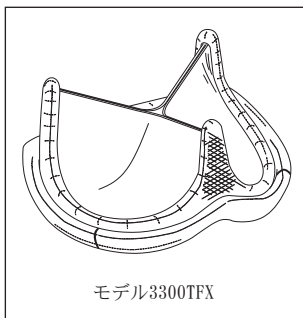
適用対象 (患者)

1. コバルト、クロム、ニッケル、モリブデン、マンガン、炭素、ベリリウム、鉄を含む合金に過敏症がある患者
2. 天然ゴムに過敏症がある患者 [本品の原材料に天然ゴムは含まれていないが、天然ゴム含有環境下で製造されている可能性があるため。]

使用方法

1. 再使用禁止、再滅菌禁止

**【形状・構造及び原理等】



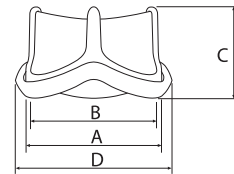
本カーペンターエドワーズ牛心のう膜生体弁マグナEASE ThermaFix Processは、グルタルアルデヒド緩衝溶液中で保存されたウシの心のう膜を柔軟性のあるステントに取り付けた三葉の生体弁です。

生体弁はグルタルアルデヒド溶液中での組織の加温処理を含む、Carpentier-Edwards ThermaFix技術によって処理されています。生体弁は容器に入れてから、グルタルアルデヒド溶液で最終滅菌されます。グルタルアルデヒドによる組織異種移植生体弁の抗原性の低下と組織の安定性の増加が報告されています^{6,8)}。グルタルアルデヒド単体による、生体弁の石灰化に対する影響や低滅率は示されていません。

本カーペンターエドワーズ牛心のう膜生体弁マグナEASE ThermaFix Process (大動脈弁、モデル3300TFX) のサイズは、19、21、23、25、27および29mmがあります。本品の公称値は表1を参照してください。

表1

公称値 (mm)
*カーペンターエドワーズ牛心のう膜生体弁マグナEASE ThermaFix Process モデル3300TFX



サイズ	19mm	21mm	23mm	25mm	27mm	29mm
A. ステント径	19	21	23	25	27	29
B. 弁口径	18	20	22	24	26	28
C. 全弁高	13	14	15	16	17	18
D. 縫着輪外径	24	26	28	30	32	34

例: 21mmのサイザーが弁輪にフィットしたならば、21mmの弁を使用してください。

サイジングについては【使用方法等】の項を参照してください。

ステント (ワイヤーフォーム) は、弁口と交連部で適合するように設計されています。

コミッシャーポストは、弁のコミッシャー部および弁尖の自由縁部に掛かる衝撃による負荷を軽減するよう設計されています¹³⁾。

弁口部は、弁尖への負荷を軽減するよう設計されています。

弁口部のデザインコンセプトは自然な心臓弁の生理学と力学、およびステント無しホモグラフトの植え込みに関する報告に基づいています^{4,5)}。

軽量のステントは、優れたスプリング効果と耐疲労特性からなるコバルト・クロム・ニッケル合金製、耐腐食性合金で、ポリエステル布で覆われています。

薄いコバルト・クロム・ニッケル合金製バンドとポリエステルフィルムは、ワイヤー状のステント基部を囲むことで弁口に構

造的なサポートを与え、X線画像による確認ができます。ステントには、柔らかいシリコーンゴムを多孔質のシームレスポリテトラフルオロエチレン布で覆った縫着輪が取り付けられ、組織の内膜化と被包形成を促進させる構造になっています。

大動脈弁縫着輪は、患者の大動脈基部にフィットするように曲線を描く構造になっています。この縫着輪の性質により、不規則な組織または石灰化組織への弁の植え込みを容易にします。

弁のホルダは、植え込み時の生体弁の取扱いおよび縫合を容易にするため、保持系を用いて生体弁に取り付けられています。ホルダは容易に取り外すことが可能です。(【使用方法等】の項を参照)

縫着輪には3つの黒い絹糸のマーカが等間隔に付いており、弁の植え込み方向を決める補助となります。

【使用目的又は効果】

本品は、ヒト以外の動物由来（ウシ心のう膜）の弁開閉部を有する異種心のう膜弁であり、機能不全に陥った心臓弁の機能を代用することを目的とする。

**【使用方法等】

「組み合わせて使用する医療機器」

本品は、以下の製品と併用して使用します。

・サイザー

販売名カーペンターエドワーズ牛心のう膜生体弁マグナEASE ThermaFix Process用サイザー（モデル1133） 届出番号13B1X00231000030

・ハンドル

販売名サイザー用ハンドル（モデル1111） 届出番号13B1X00231000005

販売名MISハンドル（モデル1126） 届出番号13B1X00231000011

使用前確認

本品は、グルタルアルデヒド溶液を入れたプラスチック容器をシールした、無菌かつ発熱性物質がない状態で供給されます。本品は側面の窓から温度表示器を確認できる箱に入っています。温度表示器は、運送中に高温または低温状態にさらされていないか確認するためのものです。(製品の保管条件は【保管方法及び有効期間等】の項を参照)

受領後すぐに温度表示器を確認します。箱の表示を参照し、「使用可」となっていることを確認します。「使用可」の表示でない場合は、その生体弁は使用せずに、弊社営業担当者まで連絡し、返品または交換します。

注意：生体弁は生物由来製品であり、取扱いや環境条件の影響を受けやすいため、製品を返品する場合は、受領したときと同じ状態で返品してください。

サイジング

1. 医師が必要と判断した病変や損傷のある弁尖と周辺組織を、外科的に取り除きます。
2. 縫着輪を確実に固定するため、弁輪から全ての石灰化した組織を外科的に取り除きます。

注意：石灰化した組織が本品の弁尖に当たり損傷を与える可能性があるため、患者の弁輪から石灰化した組織を適切に取り除いてください。

3. 「組み合わせて使用する医療機器」に記載の本品専用のサイザー（図1、2、3）を使用して、患者の弁輪のサイズを測定します。オーバーサイジングに注意して、適したサイズの生体弁を選びます。専用サイザーはスープラアニューラー位またはイントラアニューラー位のどちらの植え込みにも適したサイジングができます。

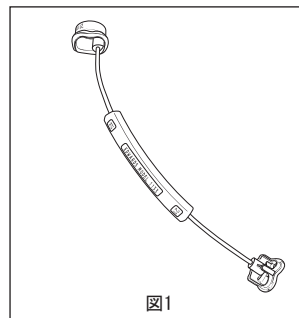


図1

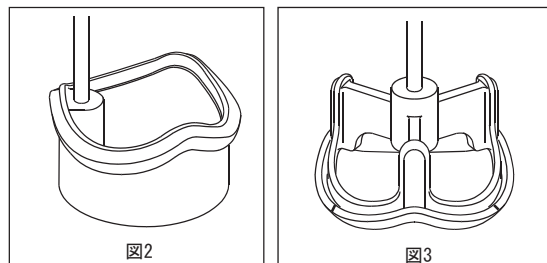


図2

図3

注意：サイザー／ハンドルのプラスチック部分はX線不透過性ではないため、破損した場合、X線画像診断装置による探索はできません。

注意：他のサイザーを使用すると、適切な生体弁の選択ができない可能性があります。

注意：植え込み対象患者に適合する弁を選ぶ際には、最善の血行動態が得られるよう、人工弁のサイズに関連して患者の弁輪サイズ、年齢、身体的条件を考慮してください。

・スープラアニューラー位のサイジング

スープラアニューラー位の場合、弁の縫着輪は患者の弁輪の上部に縫着されます。イントラアニューラー位での植え込みより大きいサイズの弁が使用できる場合があります。大きいサイズの弁が使用できることにより、血行動態を向上させることができます。

適切なサイジングを行うために、弁輪の面とサイザーを平行にします。

- 1) 円筒側サイザーの円筒部を弁輪内に抵抗なく挿入し、サイザーのつば部をスープラアニューラー位で弁輪上に位置させます（図4）。

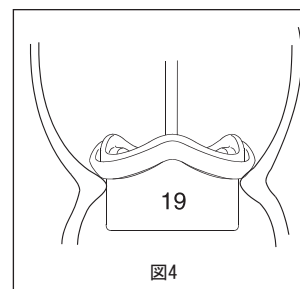


図4

- 2) 円筒側で適切なサイズを確認した後、サイザーのレプリカ側を使い、縫着輪が弁輪の上部に無理なくフィットするか確認します（図5）。

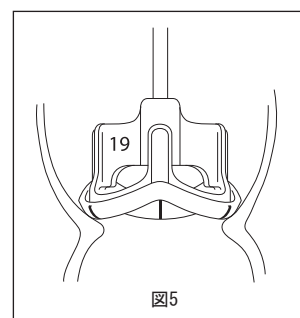
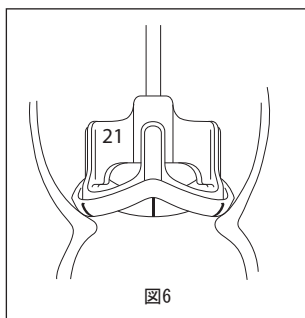


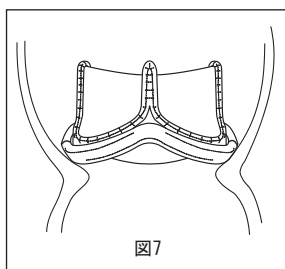
図5

- 3) もう1サイズ大きいサイザーのレプリカ側を使用して、もう1サイズ大きい弁を植え込むことが可能かを確認します

(図6)。1サイズ大きいレプリカ側が患者弁輪に無理なくフィットする場合、このサイズの弁を植え込みます。1サイズ大きいレプリカ側が無理なくフィットしていない場合は、1つ前のステップで選んだサイズの弁を植え込みます。

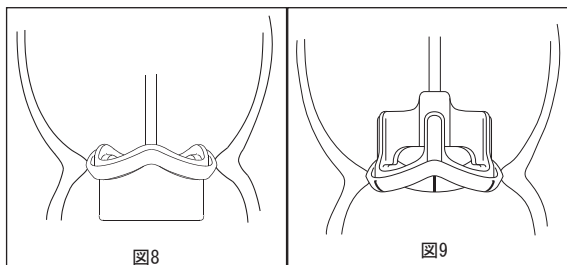


注意：弁の植え込みによって冠動脈口が塞がれないことと、STジャンクションの大動脈壁にステントポストが干渉しないことを確認してください (図7)。

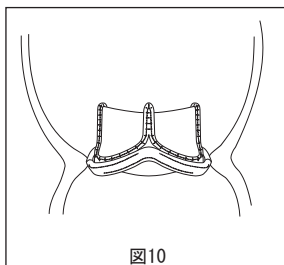


・イントラアニュラー位のサイジング

イントラアニュラー位の場合、縫着輪を含む弁全体が患者の弁輪の中に植え込まれます。サイジングには本品専用サイザーの円筒側、レプリカ側のどちら側でも使用できます。正しいサイズを決定するために、弁輪の面とサイザーを平行にし、縫着輪を模したつば部も含めてサイザー全体を弁輪内に通過させます (図8、9、10)。



注意：弁の植え込みによって冠動脈口が塞がれないことと、STジャンクションの大動脈壁にステントポストが干渉しないことを確認してください (図10)。



取扱いおよび準備方法

1. 本品は、スクリュウキャップの上にシールをしたプラスチック容器に滅菌された状態です。開封前に容器の破損 (例：容器や蓋のひび、漏れ、シールの欠損や破損がない) か注意深く確認します。

注意：生体弁の容器は、植え込むことが確実になるまでは決して開けないでください。これはグルタルアルデヒド溶液だけでは完全には汚染を防げないことから、汚染のリスクを小さくするためです。

注意：生体弁とグルタルアルデヒド溶液は滅菌済みです。容器の外側は滅菌されていませんので、絶対に清潔野に置かないようにしてください。

2. 容器のシールを外して、蓋を反時計回りに回して開けます。弁を完全に浸す十分な量の保存用グルタルアルデヒド緩衝溶液が容器に入っていることを確認します。容器内の弁やその構成部品は汚染を防ぐため無菌的に取り扱います。
3. 手袋をはめた手で、生体弁がまだ容器に入っている状態で弁のホルダにハンドルを差し込み、抵抗を感じるまで時計回りに回転させます。差し込んだハンドルを使ってクリップごと弁を容器から取り出します。手袋をはめた手でクリップを持ち、ハンドルをしっかりと取り付けます (図11)。このとき、弁そのものを持たないようにします。ハンドルを回転させている間は、力を入れすぎてクリップから生体弁が外れ、損傷することがないように注意します。

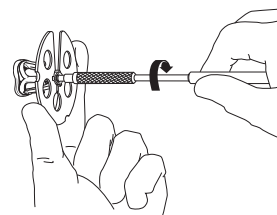


図11

注意：保護していない鉗子で生体弁を持たないでください。また、弁尖組織に損傷を与える可能性があるため、器具を用いて弁尖組織を持たないでください。非常に小さな穿孔でも、時間の経過と共に生体弁の機能に重大な影響を与える可能性があります。

注意：ハンドルは「組み合わせて使用する医療機器」に記載の本品専用のハンドルを使用してください。

注意：一旦装着したハンドルは、植え込み完了後、ホルダ部分を術野から出すまで、ホルダから外さないでください。

4. クリップの縁を把持し、真下に引いてクリップを外します (図12)。クリップは廃棄します。

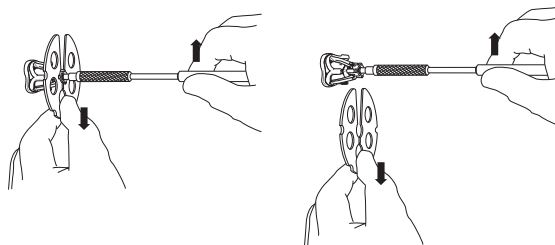


図12

5. 本品の縫着輪には縫合糸でシリアル番号札が付けてあります。このシリアル番号を容器および特定医療機器登録用紙に記載されているシリアル番号と照合し、番号が一致していない場合には、その生体弁は使用せずに返品します。植え込むことが確実にになったら、この番号札と番号札に付いている糸を弁から取り外します。

注意：シリアル番号札を取り外すときに縫着輪の布を切ったり裂いたりしないように注意してください。

6. 生体弁を滅菌生理食塩水で1分間洗浄します。約500mLの滅菌生理食塩水に生体弁とホルダを完全に浸します。生体弁とホルダが浸された状態で、洗浄中はゆっくりと容器を動かすか、または生体弁をゆっくりと揺らします。新しい生理食塩水を使用して、最低1分間同様の操作を繰り返します。実際に使用するまでは、生体弁を生理食塩水の中に浸しておきます。

注意：弁を保存溶液や滅菌生理食塩水以外の他の溶液、化学物質、抗生物質などにさらさないでください。目視では確認できない不可逆的な損傷を弁尖組織に与える可能性があります。

注意：グルタルアルデヒドは、皮膚、目、鼻および喉の炎症や皮膚の感作を引き起こすことがあります。グルタルアルデヒド溶液に長時間または繰り返し触れたり、長時間その蒸気を吸うことは避けてください。十分に換

気されている場所でのみ使用してください。グルタルアルデヒド溶液に触れた場合にはその箇所をすぐに水で洗浄してください。目に入った場合には、すぐに診察を受けてください。グルタルアルデヒドへの曝露に関する詳細な情報については、エドワーズライフサイエンス社が提供するMSDS (Material Safety Data Sheet) を参照してください。

注意：クリップを付けたまま洗浄しないでください。

注意：タオル、リンネルなど糸くずや微粒子の元になるものに洗浄液または弁尖組織が触れないようにしてください。弁尖組織にそれらが付着する可能性があります。

注意：グルタルアルデヒド溶液の濃度を下げたため、本品を植え込み前に滅菌生理食塩水で十分に洗浄してください。

注意：生体弁を回転または攪拌させている間、洗浄用容器の底や側面に弁尖組織がぶつからないようにしてください。その他のものを洗浄用容器の中に入れてください。

7. 生体弁の検査を、植え込みの直前に行います。

弁の植え込み

心臓弁置換手術は複雑で、その方法は多岐に渡ります。【警告】、【禁忌・禁止】、【使用方法等】や【使用上の注意】に従い若干の修正が必要となることがありますが、最終的な手術方法は各医師が決定します。一般的には次の手順で行います。

スーブラアニュラー位への弁の植え込みでは、水平マットレス縫合を推奨します。

イントラアニュラー位への弁の植え込みでは、エパーティングマットレス縫合を推奨します。

1. 以下の注意を参考に、生体弁を適切な縫合方法で縫着します。

注意：生体弁を乾燥させないでください。弁尖組織の水分が適切に維持されなかった場合、生体弁の機能不全に繋がる可能性があります。手術野では高い温度や強い照明にさらされるので、植え込み手技の間、生体弁を湿った状態に維持するため、生体弁の両側を滅菌生理食塩水で頻繁に湿らせてください（1～2分ごとに湿らせることを推奨します）。

注意：フレームは柔軟性に富んでいます。ステントの折れ曲りや変形により、生体弁機能不全（逆流、血行動態の変化、弁尖のゆがみ）を起こさないよう十分注意してください。オーバーサイジングは絶対にしないでください。

注意：弁尖が折れ曲がったり弁口がゆがんだりするのを防ぐために、弁輪と人工弁の縫着輪の縫合間隔が一致するよう十分注意してください。マットレス縫合を使用して10mmから15mmの間隔で縫合した結果、巾着状に縫縮され、生体弁の弁口が圧迫されることが報告されています。

注意：機械弁とは異なり、ステント部分は柔らかく、針の刺入を防ぐことはできません。縫着輪に針を通す際には、ステント側面への針の刺入を防ぎ、弁尖組織への損傷を防ぐために細心の注意を払ってください。

注意：交連部の周りで縫合糸がループ状になったり引っ掛かったりすることによって、生体弁の機能が損なわれないように注意してください。

注意：本品のステントは左右対称で等間隔です。ステントが冠動脈口を塞がないようにステントを患者の交連残基部に位置させてください。

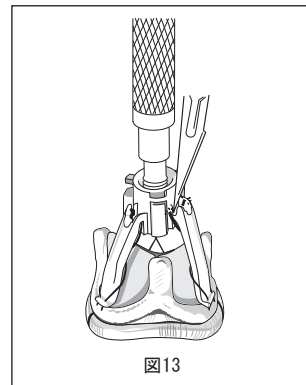
注意：結紮を行う場合には、縫合糸の端が弁尖組織に当たらないように縫合糸を結び目の近くで切ってください。縫合糸の端の接触による弁尖組織の損傷が逆流を引き起こし、弁置換を要した症例が報告されています²⁾。

ホルダおよびハンドルの取り外し

縫合糸の結紮後に、以下の手順でホルダとハンドル一式を取り外します（図13）。

1. 下図のように外科用メスまたはハサミを用いて、ホルダ表面3か所の保持糸をそれぞれ切断します。

注意：保持糸を切断するときに、ステントや柔らかい弁尖組織を切ったり、損傷を与えたりしないようにしてください。



2. ホルダの3か所の保持糸を適切に切断したら、ホルダについている全ての保持糸も含め、ハンドル／ホルダー一式を生体弁から取り外します。

3. 手術後、ホルダはハンドルから取り外して廃棄します。

**【使用上の注意】

使用注意（次の患者には慎重に適用すること）

以下の患者に関しては石灰化による生体弁劣化が加速される可能性があります。

1. カルシウム代謝異常のある患者（例：慢性腎不全、上皮小体亢進症）
2. カルシウムを含有する薬物治療を長期間行っている場合
3. カルシウム摂取量が多い患者

重要な基本的注意

1. MRI安全性情報

非臨床試験により、カーペンターエドワーズ牛心のう膜生体弁マグナEASE ThermaFix Process（モデル3300TFX）はMR Conditional（MRでは条件付）と判断されました。次の条件下で、植え込み後の患者が安全にMRI検査を受けることができます。

- －3T以下の静磁場
- －最大空間傾斜磁場：720gauss/cm
- －15分間のMRの照射により、3.0W/kgの最大全身平均比吸収率（SAR）の磁束密度

非臨床試験において、3TのMR装置（Excite, General Electric Healthcare, Software G3.0-052B）にて、15分間のMRの照射、3.0W/kgの最大全身平均比吸収率（SAR）の磁束密度で、0.6℃以下の温度上昇がみられました。

照射域が本品と同じエリアまたは比較的近い場合、MR画像品質が低下する可能性があります。その際には、照射パラメータの最適化を推奨します。

2. 保管方法の項に記載の保管温度を逸脱した場合、組織に損傷を与える可能性があるため使用しないでください。

3. 診断用カテーテル、経静脈ペースング用リードは弁尖組織に損傷を与える可能性があるため、本品に通さないでください。手術器具を本品に通す場合は、弁尖組織への損傷を避けるため細心の注意を払ってください。

4. 生体弁関連の有害事象、特に材料の劣化に関連した不具合・有害事象を診断し、適切に管理できるように、医学的なフォローアップ（少なくとも年に一度の診察）を注意深く継続することを推奨します。

5. 生体弁植え込み患者は禁忌がない限り、植え込み後の初期治療期間中、患者一人一人の状態に基づいて、医師が必要と判断した期間は、抗凝固療法を継続して行ってください。左心房拡張、または以前に洞調律が失われたことや心房壁の石灰化、血栓、心房細動、心房粗動の既往がある患者に対しては

長期の抗凝固剤の使用および／または抗血小板治療を検討してください¹⁾。

6. 生体弁植え込み後の患者は、菌血症になるリスク（菌科治療を受ける等）にさらされているため、人工弁感染の可能性を低くするために、予防的抗生物質治療を受ける必要があります。このため患者に予防的な抗生物質治療について説明してください。
7. 医師は、患者に、他科の診察を受ける際は大動脈弁位に生体弁が植え込まれていることを伝えるよう指導してください。
8. 患者弁輪の補強材料を併用せざるを得ない場合は、本品に損傷またはテンションによるゆがみを与えないように細心の注意を払ってください。
9. 本品は地理的に限定された農場で厳重な管理の下に飼育された米国産のウシの心のう膜を用いて製造されたものです。原材料であるウシ心のう膜は、WHO（世界保健機構）／EMA（欧州医薬品庁）により伝達性海綿状脳症（TSE）感染の危険性が低い組織に分類されています。弊社が認証したウシ群（農場・と畜場）のみから心のう膜を採取し、感染性因子およびウイルスに対して生物学的に安全であるように製造・滅菌しています。本品の使用・植え込みによりTSEがヒトに感染したとの報告はありません。したがって本品がTSEの感染源となる危険性は極めて低いと考えられますが、理論的には完全に否定し得ないので、本品の利点とリスクを十分に評価した上で患者への説明を考慮してください。
10. 生体弁の使用は、時には死に至る重篤な不具合または有害事象を併発することがあります。植え込まれた生体弁に対する患者個々の反応による、または構成部品（特に生物由来）の物理的、化学的变化による不具合・有害事象が、様々な時期（数時間または数日後）に発生することもあり、再手術や弁置換の必要が生じることがあります。

不具合・有害事象

重大な不具合

本品の使用に関連する不具合としては、スーチャーループジャミング、弁がゆがんだ状態で植え込まれたために起こる機能不全、コバルト・クロム・ニッケル合金製ワイヤーステントの破損、パルナスおよび自己組織の増殖、または弁の構成部品の物理的、化学的劣化による機能不全などがあります。組織劣化には感染、石灰化、弁尖の肥厚、穿孔、変性、縫合糸による擦過傷、器具による傷、ステントポストからの弁尖離脱が含まれます。

重大な有害事象

本品の使用に関連する有害事象としては、弁の機能不全による狭窄または閉鎖不全、弁周囲逆流、心内膜炎、局所性および／または全身性の感染、溶血、血栓塞栓症、血栓による閉塞、抗凝固療法に関連する出血性合併症、ステントポストによる心室穿孔があります。

臨床的な症状としては、異常な心雑音、息切れ、運動不耐症、呼吸困難、起坐呼吸、貧血、発熱、不整脈、出血、一過性脳虚血発作、脳卒中、麻痺、低心拍出量、肺水腫、うっ血性心不全、心不全、心筋梗塞として現れます。

また、本品の使用に関連する有害事象としては以下のものが発生するおそれがあります。

狭心症、不整脈、心内膜炎、局所性および／または全身性の感染、心不全、溶血、溶血性貧血、出血、心筋梗塞、弁尖のエントラップメント（インピンジメント）、非構造的劣化、パルナスの増殖、弁周囲逆流、逆流、構造的劣化、血栓、脳卒中、血栓塞栓症

これらにより以下の事象に繋がるおそれがあります。

- ・再手術
- ・摘出
- ・不可逆的な障害

- ・死亡

妊婦、産婦、授乳婦及び小児等への適用

以下の患者に関しては安全性および有効性が確立されていません。

- ・妊産婦
- ・授乳婦
- ・小児、青少年または若年成人 [石灰化による生体弁劣化が加速される可能性があるため]

20歳以下の患者に生体弁を使用したときの安全性と有効性を証明した臨床データはありません。したがって若年患者への使用は慎重な考慮が必要と考えられます。生体弁についての文献で、20歳以下の患者では弁尖の石灰化の発生率が高い傾向にあることが報告されています^{3, 9, 10, 11, 14, 15, 16)}。

その他の注意

1. 変性（例：嚢胞性中膜壊死、マルファン症候群）による大動脈瘤の患者、重度の全身性高血圧症の患者、患者の予想生存年数が本品の耐久年数より長いと予想される場合に関しては安全性および有効性が確立されていません。
2. 生体弁の使用は、時には再弁置換や死に至るような重篤な不具合・有害事象を併発することがあるため、各患者には、術前に本品のリスクとベネフィットについて十分説明してください（**不具合・有害事象**の項参照）。
3. 本品（モデル3300TFX）の植え込みには特別なトレーニングを必要としません。本品の植え込み方法は、他のステント付き大動脈弁用生体弁と同様で、イントラアニュラーまたはスーブラアニュラー位の植え込みが用いられます。
4. 本品には患者登録用の特定医療機器登録用紙が添付されています。弊社生体弁が使用された場合は、特定医療機器トラッキング制度に基づいて、患者の同意を得た上で、本品に添付されている特定医療機器登録用紙に必要事項を漏れなく記入し、製造販売承認取得者等用控（ピンク）を弊社まで返送してください。また、医療関係者用控（青）を保存し、特定医療機器利用者控（黄）を患者へお渡しください。なお特定医療機器登録用紙には、生体弁の外箱およびシリアル番号札に記載されているシリアル番号が印字されています。本品が廃棄された場合、または以前植え込まれた弊社製品が摘出された場合には、製造販売承認取得者等用控にその旨を記入の上、返送してください。
5. 弊社では、カーペンターエドワーズ牛心のう膜生体弁マグナEASE ThermaFix Processの臨床材料を解析のため回収しています。摘出された生体弁の回収に関しては弊社営業担当者まで連絡してください。摘出した生体弁は、摘出後すぐに10%ホルマリン溶液や2%グルタルアルデヒド溶液等の組織固定液に入れて、弊社に返送してください。その場合、冷蔵の必要はありません。要望により、解析完了時に所見をまとめた報告書を提供いたします。

**【保管方法及び有効期間等】

保管方法

本品は、10°Cから25°Cの乾燥した場所に保管してください。

有効期間

ラベルに記載（自己認証による）

**【主要文献及び文献請求先】

主要文献

1. American Heart Association. Guide to Anticoagulant Therapy Part 1 : Heparin and Part 2 : Oral Anticoagulants. Circulation. 1994; 89 (3) : 1449-1480.
2. American Edwards Laboratories Technical Bulletin- Bioprostheses Suture Abrasion. August, 1979; 106159-2.

3. Antunes, M. J., et al. Performance of Glutaraldehyde-Preserved Porcine Bioprostheses as a Mitral Valve Substitute in a Young Population Group. *Ann. Thorac. Surg.* 1984; 37 (5) : 387-392.
4. Aupart, M., et al. The Carpentier-Edwards Pericardial Aortic Valve : Intermediate Results in 420 Patients. *Eur. J. Cardio. Thorac. Surg.* 1994; 8(5) : 277-280.
5. Bloomfield, P., et al. A Prospective Evaluation of the Bjork-Shiley, Hancock, and Carpentier-Edwards Heart Valve Prostheses. *Circulation.* 1986; 73 (6) : 1213-1222.
6. Carpentier, A. From Valvular Xenograft to Valvular Bioprosthesis (1965-1977). *Med. Instrum.* 1977; 11 (2) : 98-101.
7. Carpentier, A., et al. Biological Factors Affecting Long Term Results of Valvular Heterografts. *J. Thorac. Cardiovasc. Surg.* 1969; 58 : 467-483.
8. Carpentier, A., et al. Continuing Improvements in Valvular Bioprostheses. *J. Thorac. Cardiovasc. Surg.* 1982; 83 (1) : 27-42.
9. Forfar, J. C., et al. Severe and Early Stenosis of Porcine Heterograft Mitral Valve. *Br. Heart J.* 1978; 40 : 1184-1187.
10. Gonzalez-Lavin, L., et al. Five-year Experience with the Ionescu-Shiley Bovine Pericardial Valve in the Aortic Position. *Ann. Thorac. Surg.* 1983; 36 (3) : 270-280.
11. Ionescu, M. I. Long-Term Durability of the Pericardial Valve. *Z. Kardiol.* 1986; 75 (Suppl. 2) : 207-212.
12. Liao, K., et al. Bovine Pericardium versus Porcine Aortic Valve : Comparison of Tissue Biological Properties as Prosthetic Valves. *Artif. Organs.* 1992; 16 (4) : 361-365.
13. Pelletier, C., et al. Clinical and Hemodynamic Results with the Carpentier-Edwards Porcine Bioprosthesis. *Ann. Thorac. Surg.* 1982; 34 (6) : 612-624.
14. Relland, J., et al. The Third Generation Carpentier-Edwards Bioprosthesis : Early Results. *JACC.* 1985; 6 (5) : 1149-1154.
15. Reul, G. J., et al. Valve Failure with the Ionescu-Shiley Bovine Pericardial Bioprosthesis : Analysis of 2680 Patients. *J. Vasc. Surg.* 1985; 2 (1) : 192-204.
16. Sanders, S. P., et al. Use of Hancock Porcine Xenografts in Children and Adolescents. *Am. J. Cardiol.* 1980; 46 (3) : 429-438.

※※ Edwards, エドワーズ, Edwards Lifesciences, エドワーズライフサイエンス, 定型化されたEロゴ, Carpentier-Edwards, カーペンターエドワーズ, MAGNA EASEおよびThermaFixはEdwards Lifesciences Corporationの商標です。その他の商標は全てそれぞれの商標権者に帰属します。

※※ これらの製品は、以下の複数の米国特許5,928,281, 5,961,549, 6,102,944, 6,214,054, 6,245,105, 6,413,275, 6,547,827, 6,585,766, 6,837,902, 6,945,997, 7,214,344, 8,366,769, 8,518,108, 8,632,608の下、製造および販売を行っており、諸外国の特許にも対応しています。

文献請求先

エドワーズライフサイエンス株式会社 CVSマーケティング部
電話番号 : 03-6894-0500

※※【製造販売業者及び製造業者の氏名又は名称等】

エドワーズライフサイエンス株式会社
電話番号 : 03-6894-0500 (顧客窓口センター)
設計を行う外国製造業者 (国名) :
エドワーズライフサイエンス社 (米国)
Edwards Lifesciences LLC



149525004A