



Edwards

**2017年 9月改訂 (第7版: 新記載要領に基づく改訂)
*2011年 8月改訂 (第6版)

医療機器承認番号 15800BZY00410

*機械器具74 医薬品注入器
管理医療機器 単回使用指示薬注入器 31736002

**「閉鎖式注入液供給システム」の付属品(CO-Setフロースルー・センサー)

* 再使用禁止

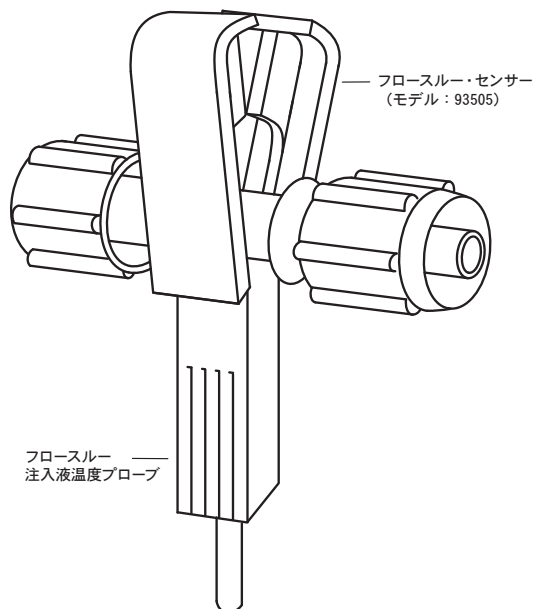
** 【禁忌・禁止】

** 使用方法

- * 1. 再使用禁止
- * 2. 再滅菌禁止

** 【形状・構造及び原理等】

**



** フロースルー・センサーは真鍮（銀メッキ）を使用しています。

** フロースルー・センサーは、注入液温度プローブと共に使用することによって、注入用側孔における実際の注入液温度を直接測定することができます。注入用側孔での注入液温度測定を可能にすることによって、測定手技などによる誤差（例えば手による注入液の温度上昇など）を防ぐことができます。曲線解析や心拍出量を決定するため、注入液の温度は注入液温度プローブによって心拍出量測定装置に直接取り込まれます。正確な心拍出量を測るため、適切なコンピューテーション定数をコンピューターに入力することが必要です。標準のカテーテル維持と流体採取のため三方活栓はフロースルー・センサー（図3）に隣接して設置する必要があります。

【使用目的又は効果】

熱希釈法による心拍出量測定時の薬液の注入

** 【使用方法等】

**

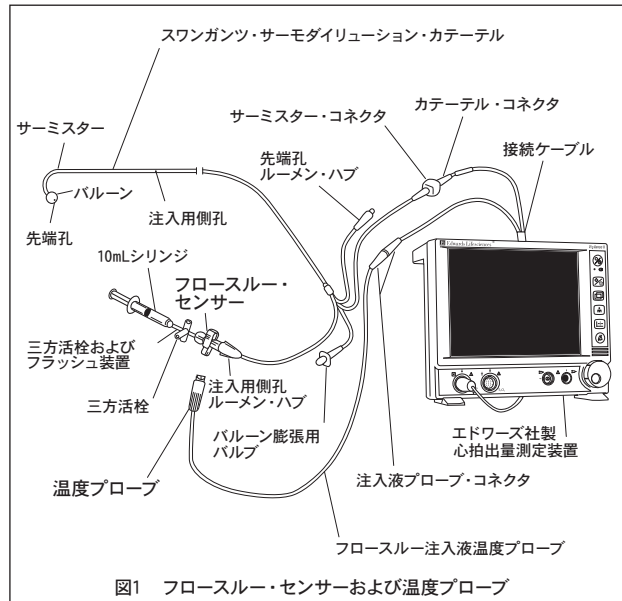


図1 フロースルー・センサーおよび温度プローブ

- * 1. 液体流路内の空気が完全に除かれていることを確認します。フロースルー・センサーを、カテーテルの注入用側孔ルーメン・ハブの三方活栓に接続します（図2）。

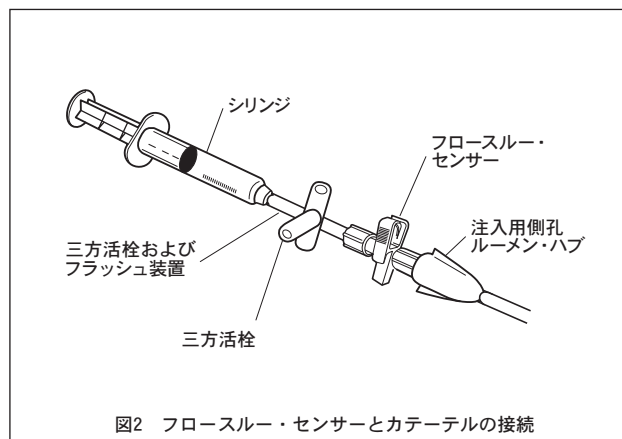


図2 フロースルー・センサーとカテーテルの接続

- * 2. フロースルー・注入液温度プローブ（別売）をフロースルー・センサーに差し込みます（図3）。
- ** **注意：**フロースルー・センサーの接続中、および使用中に空気が混入しないように注意してください。患者の動きの影響を受けないようにフロースルー・センサーおよびシリンジを固定してください。

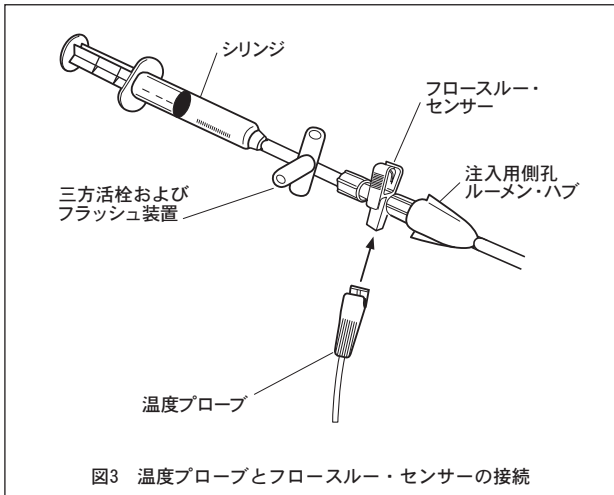


図3 温度プローブとフロースルー・センサーの接続

3. 注入液温度プローブを、コンピューターのカテーテル接続ケーブル/注入液温度プローブ・コネクタに接続します。

フロースルー・センサーの取り外し

- ** フロースルー・センサーを抑え、図4のようにつまみを押しながら温度プローブを引くと、外すことができます。

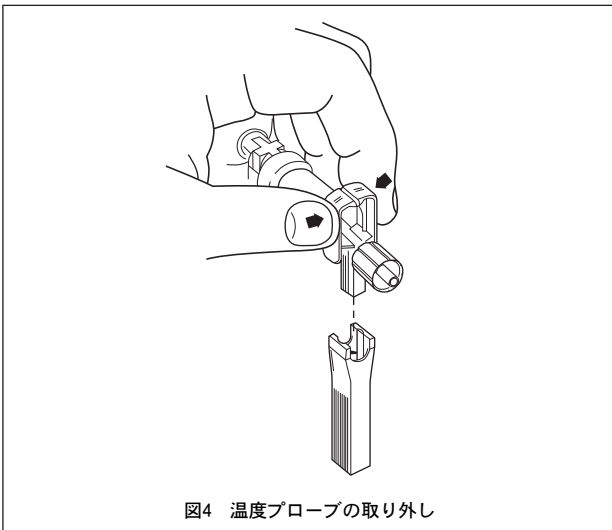


図4 温度プローブの取り外し

心拍出量測定装置の準備

1. 使用する注入液量とカテーテルのモデルに対して適切なコンピューテーション定数を、心拍出量測定装置に入力します。
** 2. 心拍出量測定装置の操作準備を行います。

心拍出量の測定

1. 注入液で満たしたシリンジをフロースルー・センサーに接続します。
* 2. 三方活栓を切り替えてフラッシュ装置または点滴側を閉じ、シリンジとカテーテル間の流路を開けます。
** 3. 心拍出量測定装置で心拍出量の測定を行います。
** 注意：測定値の再現性を向上させるために、注入は約1分間隔で行い、注入液量は10mLにしてください。
** 注意：注入液の温度は、冷却の場合6～16℃、室温の場合には18～25℃の範囲内に保持してください。温度がこの範囲を外れると、心拍出量値の精度に影響します。
** 4. 測定が終了したら三方活栓を元の位置に切り替えて、フラッシュ装置または点滴側の流路を開けます。

**【使用上の注意】

重要な基本的注意

- * 1. 本品はブドウ糖溶液を使うものであるため、各施設の指定に従って、定期的に新しいものと交換してください。
* 2. 脂肪乳剤および脂肪乳剤を含む医薬品、ヒマシ油等の油性成

分、界面活性剤またはアルコール等の溶解補助剤などを含む医薬品を投与する場合およびアルコールを含む消毒剤を使用する場合は、三方活栓およびコネクタのひび割れについて注意してください。[薬液により三方活栓および延長チューブ等のメスコネクタにひび割れが生じ、血液および薬液漏れ、空気混入等の可能性があります。特に、全身麻酔剤、昇圧剤、抗悪性腫瘍剤および免疫抑制剤等の投与では、必要な投与量が確保されず患者への重篤な影響が生じる可能性があります。なお、ライン交換時の締め直し、過度な締め付けおよび増し締め等は、ひび割れの発生を助長する要因となります。]

**【保管方法及び有効期間等】

保管方法

- * 直射日光、水ぬれ、高温多湿、化学薬品、埃等を避け、室温にて保管してください。

有効期間

- ** ラベルに記載(自己認証による)

**【製造販売業者及び製造業者の氏名又は名称等】

エドワーズライフサイエンス株式会社
電話番号：03-6894-0500（顧客窓口センター）

- ** 設計を行う外国製造業者（国名）：

エドワーズライフサイエンス社（米国）
Edwards Lifesciences LLC