



Edwards

**2017年 6月改訂 (第7版: 新記載要領に基づく改訂)
*2011年 6月改訂 (第6版)

医療機器承認番号 15800BZY00411

*機械器具51 医療用嘴管及び体液誘導管
高度管理医療機器 中隔開口用カテーテル 10747000

フォガティードイレクションカテーテル

再使用禁止

** ** 【警告】 使用方法

- この製品は天然ゴムを使用している。天然ゴムは、かゆみ、発赤、蕁麻疹、むくみ、発熱、呼吸困難、喘息様症状、血圧低下、ショックなどのアレルギー性症状をまれに起こすことがある。このような症状を起こした場合には、直ちに使用を中止し、適切な処置を施すこと。

** ** 【禁忌・禁止】 使用方法

- 再使用禁止
- 再滅菌禁止
- バルーン膨張には絶対に空気を使用しないこと。
[空気塞栓を生じる可能性があるため。]

適用対象 (患者)

- 天然ゴム (ラテックス) アレルギーによるアナフィラキシー様症状の経験がある患者。

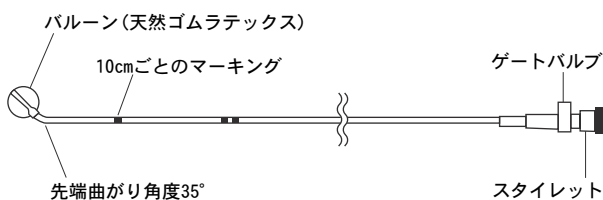
** ** 【形状・構造及び原理等】

本品はシングルルーメンタイプのバルーン付カテーテルです。カテーテルを心房中隔開口部を通して左房に挿入し易くするため、先端チップに35度の角度がついており、カテーテルとバルーンは、10N(1.0kgf)の引っ張り力に耐えるよう設計されています。

バルーン中隔裂開手技は、心臓カテーテル法の診断と共に行われ、大血管転位症・肺静脈狭窄 (もしくは閉塞) を伴わない全肺静脈還流異常・三尖弁閉鎖症・心室中隔欠損を伴わない肺動脈閉鎖のような幾つかの先天性心臓欠陥を診断された患者に施行されます。

ワイヤ強化されたカテーテルシャフトやバルーン内のワイヤ糸巻き部は、X線装置を用いたカテーテルの位置確認を容易にします。膨張媒体はワイヤ糸巻き部を通過しバルーンへ運ばれます。ゲートバルブは片手で作業でき、リークの可能性を低減させるよう設計されています。ゲートバルブには矢印が付いており、「開 (オープン)」「閉 (クローズ)」の位置を示します (図2参照)。

本品は、天然ゴムおよびポリ塩化ビニルを使用しています。



仕様

品番	83-070-5F
最大膨張容量 液体 (mL)	1.8
バルーン膨張時最大径 (mm)	15
バルーン収縮時径 (F)	7
カテーテル・ボディ径 (F)	5
カテーテル有効長 (cm)	50

カテーテル近位部のゲートバルブに滅菌済みの液体を充填したシリンジを接続し、カテーテルを中隔欠損を通過して左心房まで位置させ、先端部のラテックスバルーンを膨張させます。膨張させたバルーンを素早く手前に引いて中隔欠損を裂開し、開口径を拡大することにより、先天性心奇形によるチアノーゼ症状を緩和します。

【使用目的又は効果】

心房中隔欠損の拡張。

** ** 【使用方法等】

事前準備

スタイレットを取り外し、滅菌生理食塩水等の血液適合の液体を用いてバルーンを膨張させます。非粒子性の造影剤を使用する場合は、必ず高度に希釈してください。

体内への挿入の前に、最大膨張容量までバルーンを膨張させ、バルーンが完全な状態であることを確認してください。最大膨張容量は、カテーテル・ボディ近位側に表記されています。

バルーンの膨張

バルーンの膨張には抵抗感を伴うため、圧の解除によりシリンジのプランジャーは滑って戻ります。バルーンに異常が無いかどうかを、目視または膨張テストによって確認してください。膨張させたバルーンに過大な引っ張り力が加えられた場合、バルーン近位側の糸巻き部分からバルーン内の液体を開放するように設計されています。このシステムは、過膨張や摩擦、または取り扱い時および挿入時に生じる他の損傷によるバルーン破損の場合、または開封状態での長期間放置や劣化が起こっている場合には、設計どおりには作動しないことがあります。

挿入

カテーテルは、静脈切開または経皮の手技を用いて挿入することができます (適合イントロドューサ径 (F) : 8)。

カテーテルの挿入を容易にするために、近位側のスタイレットチップに付いているラベル (図1) を取り除き、カテーテル先端を真っ直ぐに伸ばすためにスタイレットを進めてください。

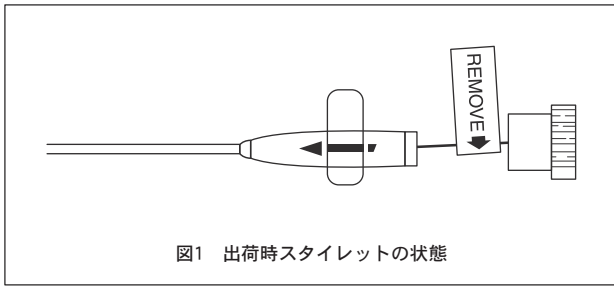


図1 出荷時スタイルットの状態

中隔裂開手技

各中隔裂開手技の際には、まずカテーテルの先端チップを左房腔中央に位置させます。常にX線透視下で確認しながら、バルーンを膨張させてください。カテーテルのゲートバルブを閉じ、手首を素早く動かしてバルーンを右房に引き戻します。この引き戻しの動作はできるだけ敏速に行ってください。下大静脈と右房の接合部で引き戻し操作を止め、カテーテルを素早く進めて右房に戻します。すぐにバルーンを収縮させ、再度カテーテルを左房に位置させて中隔裂開手技を繰り返してください。1回のカテーテル手技中に行う中隔裂開の回数は、患者の臨床状態と症状緩和の評価によって決定してください。

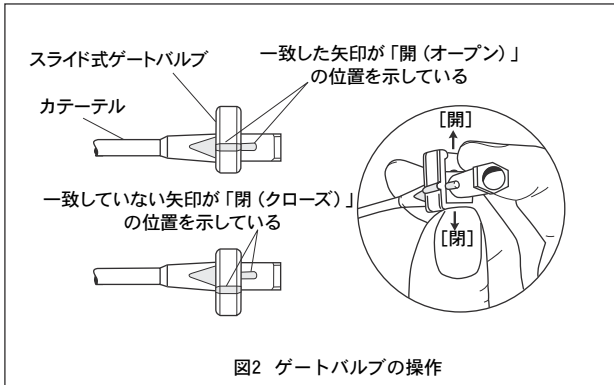


図2 ゲートバルブの操作

＜使用方法等に関連する使用上の注意＞

- ・カテーテルを患者から抜去した際に、破断や欠損が無いか確認してください。
- ・バルーン膨張用ルーメンを閉塞させてしまう可能性があるため、粘性・粒子性の高い造影剤の使用は、バルーンの膨張用としては推奨しません。
- ・操作中にカテーテル・ボディやバルーンが傷つくおそれがあるため、経皮的カテーテル挿入には金属カッティングエッジ針を使用しないでください。
- ・カテーテルを引き出す前に必ずバルーンを収縮させてください。
- ・高度石灰化や複雑な蛇行など、血管状態によってはバルーンが破裂・離脱する可能性がありますので慎重に扱ってください。
- ・バルーン膨張の前に、シリンジ内の液体量を確認し、最大膨張容量を超えないでください(仕様表参照)。

** 【使用上の注意】

重要な基本的注意

1. バルーン拡張時に抵抗感が無い場合、もしくは、造影剤注入によるバルーンの膨張が確認されない場合は、バルーン破裂や造影剤の漏れが疑われるため、バルーンの膨張を止め、カテーテルを抜去してください。
2. MRI情報
本品についてはMRI適合性に関する試験を実施しておりません。

不具合・有害事象

重大な不具合

- ・カテーテルチップの離脱

重大な有害事象

- ・穿孔または血管破裂
- ・動静脈瘻の形成
- ・局所または全身性感染症
- ・局所的血腫
- ・粥腫の解離
- ・出血
- ・血管攣縮

** 【保管方法及び有効期間等】

保管方法

涼しく乾燥した場所に保管してください。

温度：0-40℃、湿度：5-90%RH

有効期間

ラベルに記載（自己認証による）

** 【製造販売業者及び製造業者の氏名又は名称等】

エドワーズライフサイエンス株式会社

電話番号：03-6894-0500（顧客窓口センター）

設計を行う外国製造業者（国名）：

エドワーズライフサイエンス社（米国）

Edwards Lifesciences LLC