



Edwards

**2017年 4月改訂 (第8版)

*2016年10月改訂 (第7版: 新記載要領に基づく改訂)

医療機器製造販売届出番号 13B1X00231000012

機械器具07 内臓機能代用器
 一般医療機器 人工心臓弁用サイザ 17703010
 (人工弁ホルダ及びハンドル 70483000)

カーペンターエドワーズ牛心のう膜僧帽弁プラス用サイザー

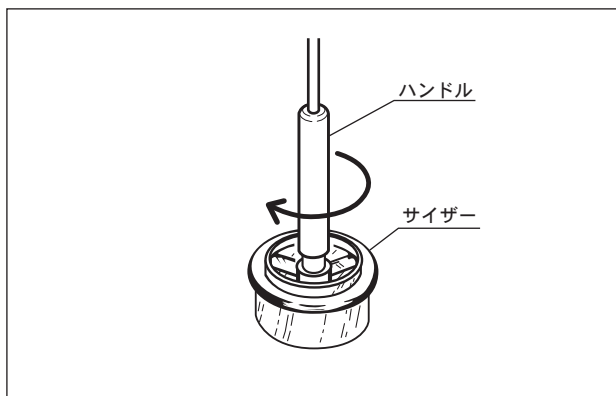
**【形状・構造及び原理等】

*サイザーセット1169HPSETの構成

品番	種類	入数	材質
1169HPSET	僧帽弁用サイザーセット	25~33mm (計5個入)	ポリスルホン

*トレイキット1169HPTRAYKITの構成

品番	種類	入数	材質
1169HPSET	僧帽弁用サイザーセット	25~33mm (計5個入)	ポリスルホン
1117	サイザー用ハンドル	3個入	ポリフェニルスルホン ニッケル・チタン合金 ステンレス鋼 (クロムおよびニッケルを含む)
TRAY1169HP	サイザートレイ	1個入	ポリフェニルスルホン ステンレス鋼 (クロムおよびニッケルを含む)



** 本サイザーはカーペンターエドワーズ牛心のう膜僧帽弁プラス ThermaFix Process 専用のサイザーであり、適切なサイズの人工弁を決定するために使用します。

本サイザーは僧帽弁の形状を模しており、弁輪内でサイザーの設置位置を直視下で確認できるようデザインされています。

【使用目的又は効果】

心臓弁置換術時に手動で用いる外科用器具で、適切なサイズの人工心臓弁を植え込む開口部を測定することができます。

**【使用方法等】

** 本体 (カーペンターエドワーズ牛心のう膜僧帽弁プラス ThermaFix Process) のサイジングおよび植え込みを含む詳細な説明については、本体の添付文書を参照してください。

<使用方法等に関連する使用上の注意>

1. 滅菌はされていないため、使用する前には開封して必ず洗浄および滅菌をしてください。製品お届け時の袋に入れた状態での滅菌はしないでください。
2. 再使用の際には、構成部品は個別に洗浄し、滅菌をしてください。

*【使用上の注意】

重要な基本的注意

1. サイザーおよびハンドルのプラスチック部分はX線不透過性ではないため、破損した場合、X線画像診断装置による探索はできません。

不具合・有害事象

重大な有害事象

1. 感染 (洗浄および滅菌が不十分な場合、感染の原因になる可能性があります。)

*【保管方法及び有効期間等】

耐用期間

構成部品に劣化の兆候である摩耗、くもり、ひび、亀裂などがなければ確認し、劣化が認められた場合は交換してください。

*【保守・点検に係る事項】

使用者による保守点検事項

構成部品は定期的に交換してください。

推奨する洗浄、滅菌方法は以下のとおりです。

- ・製品お届け時の梱包のまま滅菌しないでください。構成部品は滅菌の前にビニール袋から取り出してください。
- ・ハンドルは洗浄、滅菌前にサイザーおよびホルダから必ず取り外してください。

機械洗浄を行う場合

- ・予備洗浄 (必要に応じて)
- 陰イオン性の酵素洗剤で洗浄します。

・洗浄

初回使用前および各使用後に、サイザーおよびハンドルをトレイに設置し、蓋を外した状態で、非イオン性の洗剤を用いて最

低2分間機械洗浄します。

用手洗浄を行う場合

・予備洗浄（必要に応じて）
施設手順に従って洗浄します。

・洗浄

1. サイザー、ハンドル、トレイおよび蓋をサイデザイム等の酵素洗剤を入れた洗浄槽の中に入れます。浸漬時間および温度については洗剤の添付文書または取扱説明書に従ってください。
注意：構成品が完全に浸かり、他の構成品と接触していないことを確認してください。
注意：プラスチック材質にひびや亀裂を生じるため、超音波洗浄しないでください。
2. 構成品を柔らかい合成樹脂素材のブラシで5分間、完全に洗浄し、柔らかいブラシで表面の付着物を全て取り除きます。
注意：構成品に対して金属ブラシやスチールウールを絶対に使用しないでください。
注意：洗浄の都度、常に新しい洗浄液を使用してください。
3. その後、滅菌した脱イオン水でそれぞれの構成品を1分間すすぎ、それを5回繰り返します。

消毒

1. 洗浄後、点検した構成品を消毒剤（ディスオーバ等）の中に入れます。浸漬時間および温度については消毒剤の添付文書または取扱説明書に従ってください。
注意：構成品が完全に浸かり、他の構成品と接触していないことを確認してください。
2. その後、滅菌した脱イオン水でそれぞれの構成品を1分間すすぎ、それを5回繰り返します。

滅菌

オートクレーブ滅菌

＜通常の条件（常圧で置換を行う場合）＞

包装時：

温度：132～137℃

露出時間：10～18分間

無包装時（フラッシュ）：

温度：132～137℃

露出時間：3～18分間

＜あらかじめ陰圧を加える場合＞

包装時：

温度：132～137℃

露出時間：3～18分間

無包装時（フラッシュ）：

温度：132～137℃

露出時間：3～18分間

注意：施設ごとに、生物学的インジケータによる評価を含む手順を用いて、滅菌手順の有効性を確認してください。

注意：滅菌時にはトレイは重ねないでください。

※ Edwards、エドワーズ、Edwards Lifesciences、エドワーズライフサイエンス、定型化されたEロゴ、Carpentier-Edwards、カーペンターエドワーズおよびThermaFixはEdwards Lifesciences Corporationの商標です。

※ その他の商標は全てそれぞれの商標権者に帰属します。

*【製造販売業者及び製造業者の氏名又は名称等】

エドワーズライフサイエンス株式会社

電話番号：03-6894-0500（顧客窓口センター）