



Edwards

**2017年 6月改訂 (第12版)
*2017年 4月改訂 (第11版)

医療機器製造販売届出番号 13B1X0023100005

機械器具07 内臓機能代替器
一般医療機器 人工弁ホルダ及びハンドル 70483000

サイザー用ハンドル(1111)

**【形状・構造及び原理等】

品番：1111

材質：ステンレス鋼（クロムおよびニッケルを含有）

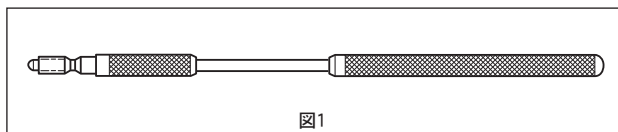


図1

サイジングおよび植え込みを容易にするために、下表1の製品に接続して使用します。本品は下表1の製品専用のハンドルです。

表1

カーペンターエドワーズ牛心のう膜生体弁用サイザー
カーペンターエドワーズ牛心のう膜僧帽弁プラス用サイザー
人工弁輪用サイザー
* カーペンターエドワーズ牛心のう膜生体弁マグナEASE ThermaFix Process
* カーペンターエドワーズPERIMOUNT牛心のう膜生体弁ThermaFix Process
* カーペンターエドワーズ牛心のう膜僧帽弁プラスThermaFix Process
* カーペンターエドワーズ牛心のう膜生体弁マグナミトラル EASE ThermaFix Process
** インスピリスRESILIA大動脈弁

【使用目的又は効果】

心臓弁置換術時又は弁形成術時に手で用いる外科用器具で、サイザ及び人工弁を保持するために使用する。

【使用方法等】

本品はサイジングおよび植え込みを容易にするため、サイザーおよびホルダーに接続して使用します。

ここでは本品（ハンドル）の使用法についてのみ説明します。人工弁または人工弁輪の植え込みを含む詳細な説明については人工弁または人工弁輪の添付文書を参照してください。

1. 表1の製品のねじ穴に本品をねじ込みます（図2、3、4、5）。

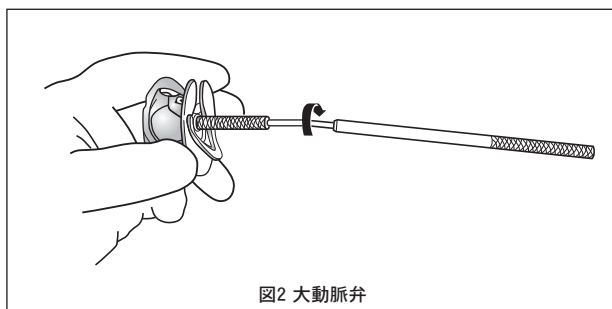


図2 大動脈弁

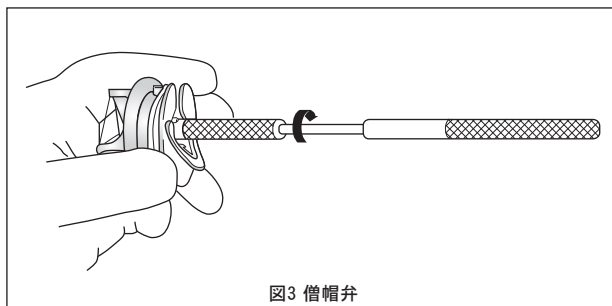


図3 僧帽弁

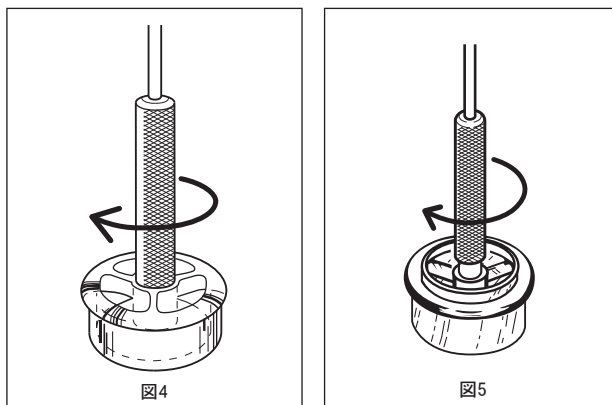


図4

図5

2. 本品の中間のステンレス鋼部分は変形可能で、使用しやすい形状に曲げることができます。
3. 本品は、サイザーまたはホルダーの接続部を持って本品を回すことにより外れます。

<使用方法等に関連する使用上の注意>

1. 本品は個別に包装されています。滅菌はされていないため、使用前には開封して必ず洗浄および滅菌をしてください。製品お届け時の袋に入れた状態での滅菌はしないでください。
2. 再使用の際には、ハンドルは個別に洗浄し、滅菌をしてください。
3. 本品は定期的に変換してください。交換品の入手については、弊社の営業担当者までご連絡ください。

【使用上の注意】

重要な基本的注意

1. 本品に劣化の兆候である摩耗、くもり、ひび、亀裂などがないか確認してください。劣化が認められた場合は交換してください。

不具合・有害事象

重大な有害事象

1. 感染（洗浄および滅菌が不十分な場合、感染の原因になる可能性があります。）

【保管方法及び有効期間等】

耐用期間

本品に劣化の兆候である摩耗、くもり、ひび、亀裂などがないか確認してください。劣化が認められた場合は交換してください。

【保守・点検に係る事項】

使用者による保守点検事項

- 注意：製品お届け時の梱包のまま滅菌しないでください。本品は滅菌の前にビニール袋から取り出してください。
- 注意：ハンドルは洗浄、滅菌前にサイザーおよびホルダーから必ず取り外してください。
- 注意：本添付文書に記載の方法以外で洗浄、滅菌を行う場合は、使用者の責任において実施してください。

機械洗浄を行う場合

・予備洗浄（必要に応じて）

陰イオン性の酵素洗剤で洗浄します。

・洗浄

初回使用前および各使用後に、ハンドルをトレイに設置し、蓋を外した状態で、非イオン性の洗剤を用いて最低2分間機械洗浄します。

用手洗浄を行う場合

・予備洗浄（必要に応じて）

施設手順に従って洗浄します。

・洗浄

1. 本品をサイドザイム等の酵素洗剤を入れた洗浄槽の中に入れます。浸漬時間および温度については洗剤の添付文書または取扱説明書に従ってください。
注意：本品が完全に浸かり、他の器具と接触していないことを確認してください。
2. 本品を柔らかい合成樹脂素材のブラシで5分間、完全に洗浄し、柔らかいブラシで表面の付着物を全て取り除きます。
注意：本品に対して金属ブラシやスチールウールを絶対に使用しないでください。
注意：洗浄の都度、常に新しい洗浄液を使用してください。
3. その後、滅菌した脱イオン水で本品を1分間すすぎ、それを5回繰り返します。

消毒

1. 洗浄後、点検した本品を消毒剤（ディスオーパ等）の中に入れます。浸漬時間および温度については消毒剤の添付文書または取扱説明書に従ってください。
注意：本品が完全に浸かり、他の器具と接触していないことを確認してください。
2. その後、滅菌した脱イオン水で本品を1分間すすぎ、それを5回繰り返します。

滅菌

推奨する滅菌方法は以下のとおりです。

オートクレーブ滅菌

<通常の条件（常圧で置換を行う場合）>

包装時：

温度：132～137℃

露出時間：10～18分間

無包装時（フラッシュ）：

温度：132～137℃

露出時間：3～18分間

<あらかじめ陰圧を加える場合>

包装時：

温度：132～137℃

露出時間：3～18分間

無包装時（フラッシュ）：

温度：132～137℃

露出時間：3～18分間

注意：施設ごとに、生物学的インジケータによる評価を含む手順を用いて、滅菌手順の有効性を確認してください。

注意：滅菌時にはトレイは重ねないでください。

【製造販売業者及び製造業者の氏名又は名称等】

エドワーズライフサイエンス株式会社

電話番号：03-6894-0500（顧客窓口センター）

※ Edwards、エドワーズ、Edwards Lifesciences、エドワーズライフサイエンス、定型化されたEロゴ、Carpentier-Edwards、カーペンターエドワーズ、INSPIRIS、インスピリス、Magna、Magna Ease、Magna Mitral Ease、マグナミトラルイーズ、PERIMOUNT、ペリマウント、RESILIAおよびThermaFixはEdwards Lifesciences Corporationの商標です。その他の商標は全てそれぞれの商標権者に帰属します。