



Edwards

**2017年 6月改訂 (第11版)
*2017年 4月改訂 (第10版)

医療機器製造販売届出番号 13B1X00231000011

機械器具07 内臓機能代用器
一般医療機器 人工弁ホルダ及びハンドル 70483000

MISハンドル

再使用禁止

【禁忌・禁止】

使用方法

1. 再滅菌禁止、再使用禁止

**【形状・構造及び原理等】

品番：1126

材質：ステンレス鋼（クロムおよびニッケルを含有）およびポリアミド

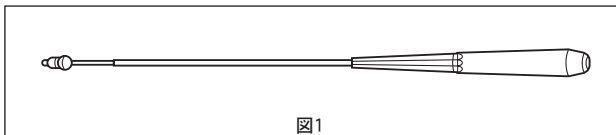


図1

サイジングおよび植え込みを容易にするために、下表1の製品に接続して使用します。本品は下表1の製品専用のハンドルです。

人工弁輪用サイザー (品番：1174)
カーペンターエドワーズ牛心のう膜僧帽弁プラス用サイザー
* カーペンターエドワーズ牛心のう膜生体弁マグナEASE ThermoFix Process
* カーペンターエドワーズPERIMOUNT牛心のう膜生体弁ThermoFix Process
* カーペンターエドワーズ牛心のう膜僧帽弁プラスThermoFix Process
* カーペンターエドワーズ牛心のう膜生体弁マグナマイル EASE ThermoFix Process
** インスピリスRESILIA大動脈弁

【使用目的又は効果】

心臓弁置換術時又は弁形成術時に手動で用いる外科用器具で、サイザ及び人工弁を保持するために使用する。

【使用方法等】

本品はサイジングおよび植え込みを容易にするため、サイザーおよびホルダーに接続して使用します。

ここでは本品（ハンドル）の使用法についてのみ説明します。人工弁または人工弁輪の植え込みを含む詳細な説明については人工弁または人工弁輪の添付文書を参照してください。

1. 表1の製品のねじ穴に本品をねじ込みます（図2）。

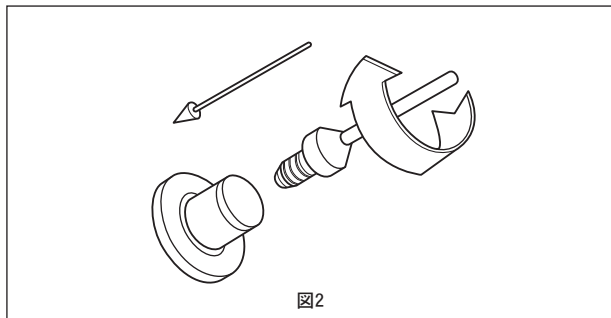


図2

2. 本品の中間のステンレス鋼部分は変形可能で、使用しやすい形状に曲げることができます。
3. 本品は、サイザーまたはホルダーの接続部を持って本品を回すことにより外れます（図3）。

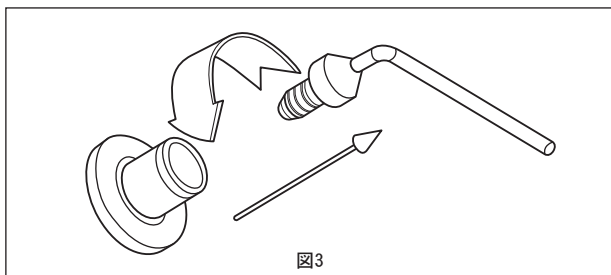


図3

【使用上の注意】

重要な基本的注意

ハンドルが破損した場合、プラスチック部分の画像診断装置による探索はできません。

【保管方法及び有効期間等】

有効期間

外袋ラベルに記載（自社基準による）

【製造販売業者及び製造業者の氏名又は名称等】

エドワーズライフサイエンス株式会社

電話番号：03-6894-0500（顧客窓口センター）

** Edwards, エドワーズ, Edwards Lifesciences, エドワーズライフサイエンス、定型化されたEロゴ、
Carpentier-Edwards, カーペンターエドワーズ、INSPIRIS、インスピリス、Magna、Magna Ease、Magna
Mitral Ease、マグナミトラリーズ、PERIMOUNT、ペリマウント、RESILIAおよびThermaFixはEdwards
Lifesciences Corporationの商標です。その他の商標は全てそれぞれの商標権者に帰属します。