

A hand wearing a white latex glove holds a white, rounded rectangular object. A clear plastic cannula with a blue hub is attached to the right side of the object. The cannula is curved downwards and then back up towards the bottom right. The background is a dark grey.

I SEE
THE BROADEST RANGE
OF PRODUCTS
THRU

QuickDraw Venous Cannula

クイックドロウ



Edwards

クイックドロウ

特徴

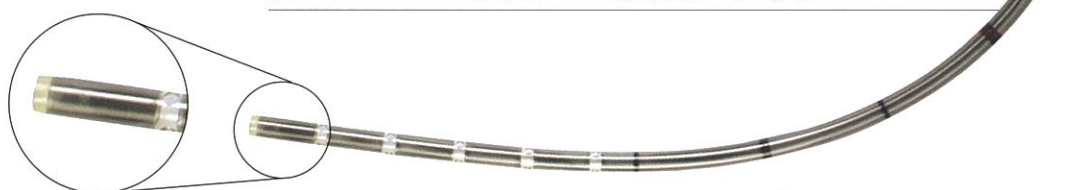
- ・ サイドホールの間にもワイヤー強化が施してあるため、安定した脱血が得られます。
- ・ テーパーのかかった先端部により、挿入がしやすくなっています。
- ・ 深度マーカーにより脱血位置が一目でわかります。
- ・ 陰圧補助脱血やポンプ補助脱血にもご使用になれます。

仕様

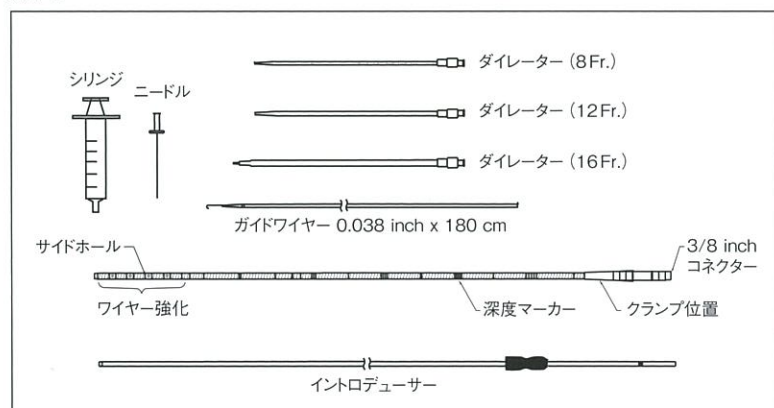
製品番号	外径	有効長	コネクター
QD22	22Fr.(7.3mm)	65cm	3/8inch
QD25	25Fr.(8.3mm)	65cm	3/8inch

関連品

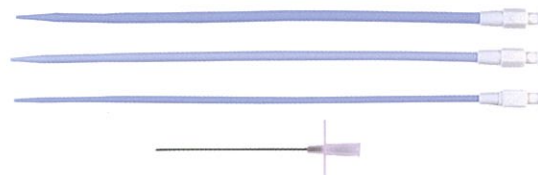
名称	製品番号	詳細
インサージョンキット	PIKV	静脈用セット(210cm・0.038inchガイドワイヤー、8Fr./12Fr./16Fr.ダイレーター、#11メス、18Gニードル、5ccシリンジ)
ダイレーター	DIL012	12Fr.ダイレーター、メス



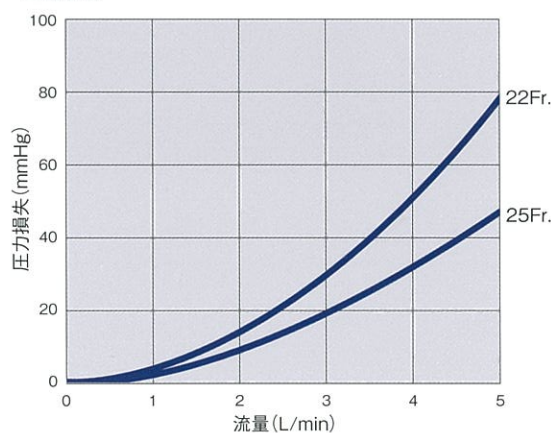
22 Fr.



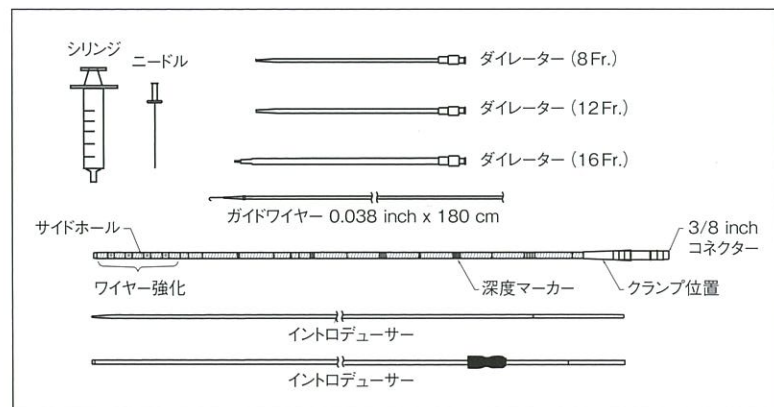
■ 付属のダイレーター



■ 流量表



25 Fr.



販売名 クイックドロウ フェモラル静脈脱血用カニューレ

承認番号 22400BZX00047

分類名 (4)経皮的挿入用カニューレ

※記載事項は予告なく変更されることがありますので予めご了承ください。

© 2012 Edwards Lifesciences Corporation. All rights reserved. EW-2012-007 1211_1_1500

製品に関するお問い合わせは下記にお願い致します。

札幌 Tel.(011)261-6810(代) 仙台 Tel.(022)225-4743(代) 東京 Tel.(03)5213-5710(代) 横浜 Tel.(045)232-7328(代)
 大宮 Tel.(048)647-5311(代) 名古屋 Tel.(052)735-7610(代) 大阪 Tel.(06)6350-6341(代) 広島 Tel.(082)242-2425(代)
 岡山 Tel.(086)226-2440(代) 福岡 Tel.(092)281-5414(代)

製造販売元 エドワーズライフサイエンス株式会社

本社：東京都新宿区西新宿6丁目10番1号

edwards.com/jp

2013年8月26日より

東京/大宮支店へのご連絡は、(03)6859-0920(代)にお願い致します。



Edwards