

機械器具51 医療用嘴管及び体液誘導管
 高度管理医療機器 中心静脈用カテーテルイントロデューサキット 16615110
 (光ファイバオキシメトリー用カテーテル 31659100)

エドワーズオキシメトリーCVカテーテル

再使用禁止

【警告】

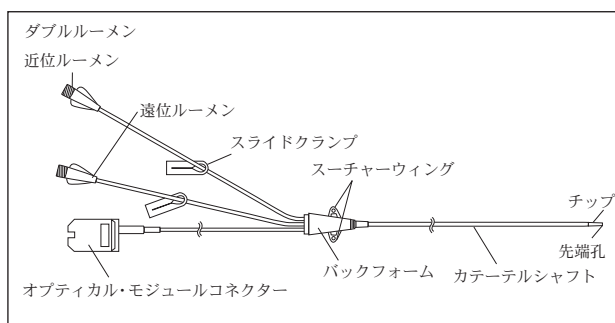
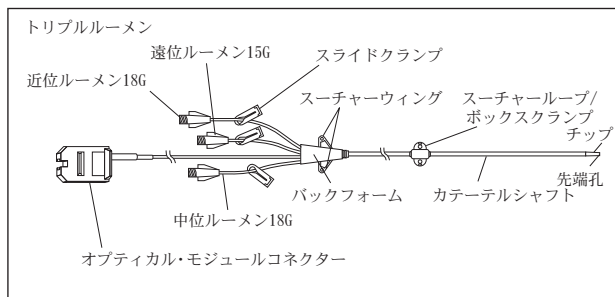
1. カテーテル先端部が血管内に位置していない疑いがある場合は、カテーテル先端部の正確な位置を確認するための措置を講じること。(不具合・有害事象の心穿孔、血管穿孔を参照)
2. カテーテル側孔が血管内に位置していない疑いがある場合は、カテーテル側孔の正確な位置を確認するための措置を講じること。[輸液・薬液等が血管内に投与されない可能性があるため。]

【禁忌・禁止】

使用方法

1. 再使用禁止
2. 再滅菌禁止
3. ガイドワイヤを直接押し進める際には、右心房に挿入しないこと。[不整脈や心筋びらん、心タンポナーデの原因となるため。]
4. カテーテルを右心房内に挿入または留置しないこと。[不整脈や心筋びらん、心タンポナーデの原因となるため。]
5. 穿刺器具を介してガイドワイヤ挿入後、抵抗を感じ容易に抜去できない場合はガイドワイヤを無理に引っ張らず、穿刺器具と共に抜去すること。[ガイドワイヤを無理に引っ張ると破損または離断が起こる原因となるため。]
6. カニューレ針の金属内針をカニューレに再挿入しないこと。[カニューレの損傷や切断が起こる原因となるため。]

【形状・構造及び原理等】



カテーテルサイズ	8.5Fr	7Fr
ルーメン数	3	2
カテーテル有効長	20cm	20cm
カテーテル先端からの側孔位置		
近位 (Proximal)	7cm	5cm
中位 (Medial)	5cm	—
遠位 (Distal)	先端 (0cm)	先端 (0cm)

製品毎の仕様についてはカタログを参照してください。

本品のカニューレ針、TW針、注射針、針つき縫合糸（直針）、針つき縫合糸（曲針）、ディスプレイブルメスおよび持針器／鉗子／ピンセットにはステンレス（ニッケル・クロムを含む）を使用しています。また、本品のニッケル・チタン合金製ガイドワイヤにはステンレス（ニッケル・クロムを含む）およびニッケル・チタン合金を使用しています。

1. 動作原理

本品の動作原理は以下のとおりです。

中心静脈圧の測定

カテーテルの先端孔または側孔にて検知した血圧が、そのルーメンを満たしているヘパリン加生理食塩液等を通してカテーテルの基部にあるハブに伝えられます。該当するハブのラインに接続された圧トランスデューサ（別売）により、中心静脈圧が測定されます。

酸素飽和度の測定

酸素飽和度は、カテーテルのオプティカルファイバーコネクタを酸素飽和度測定装置（別売）につなぎ、測定されます。装置から放出される近赤外光が本カテーテル内のオプティカルファイバーを通り、カテーテルの先端から血液に照射され、その反射光がもう一つのオプティカルファイバーを通り装置に伝送されます。この信号をもとに、装置にて酸素飽和度を算出します。

【使用目的又は効果】

本品は、中心静脈注射、中心静脈圧の測定、酸素飽和度の測定、採血等の目的で中心静脈内に挿入・留置して使用するカテーテルである。

【使用方法等】

必要な器具

本品の他に、次の器具が必要です。

注意：IEC60601-1への適合性は、カテーテル（CF形装着部、除細動器保護）が耐除細動形CF形の入力コネクタを持つ患者モニターまたは装置に接続されたときのみ維持されま

す。他社製の患者モニタまたは装置の使用を試みる場合は、IEC60601-1適合機器であること、およびカテーテルへの適合性のある機器であることを確認してください。確認を怠った場合は、患者または使用者への電撃のリスクが増加する可能性があります。

1. 当社の酸素飽和度モニタ
2. オプティカル・モジュール（モデル：OM-2）
3. 輸液システム
4. 観血圧モニタ（または同等の装置）
5. 心電図モニタ（または同等の装置）
6. 圧トランスデューサ

この他に、カテーテル挿入時に発生しうる緊急事態に備えて、次のものをすぐ使用できるよう準備しておいてください：抗不整脈剤、除細動装置、呼吸補助装置

中心静脈血酸素飽和度測定に使用するモニタのセットアップおよびキャリブレーション

当社の酸素飽和度モニタのキャリブレーションはカテーテル挿入前に体外（in vitro）法で行えます。体外（in vitro）キャリブレーションは、カテーテル挿入準備（ルーメンのフラッシュ）前に行ってください。体外（in vitro）キャリブレーションを行う前にカテーテル先端およびキャリブレーションカップを濡らさないでください。体外（in vitro）キャリブレーションを行わない場合には、体内（in vivo）キャリブレーションが必要になります。体内（in vivo）法は酸素飽和度モニタの定期的再キャリブレーションにも使用できます。キャリブレーションの詳細な方法については酸素飽和度モニタの取扱説明書を参照してください。

1. オプティカル・モジュールを酸素飽和度モニタに接続します。
2. 酸素飽和度モニタの電源を入れます。
3. 酸素飽和度測定のキャリブレーションを行います。

注意：体外（in vitro）キャリブレーションを行う場合は、カテーテル挿入準備（ルーメンのフラッシュ）前に行ってください。また、体外（in vitro）キャリブレーションを行う前にカテーテル先端およびキャリブレーションカップを濡らさないでください。

カテーテル挿入手順

注意：アセトン、イソプロピルアルコールをカテーテルに接触させないでください。

注意：包装容器はカテーテルの損傷を防ぐようデザインされています。使用までカテーテルをトレイに収めたままにしておくことを推奨します。

1. 静脈穿刺部位を準備します。
2. 穿刺部位周辺に穴開きドレープを置きます。
3. 患者のカテーテル挿入部位を消毒して、25G注射針と3mL注射筒を用いて局所麻酔を行います。特に針やメスについては、鋭利物処理容器等に入れ医療機関方針に従って、廃棄してください。
4. カテーテルの各ルーメンの開存を確認し、また回路内への空気の侵入を防ぐために、カテーテルの各ルーメンを生理食塩水等でフラッシュします。
注意：抵抗感があり、スムーズにフラッシュできない場合は、カテーテルを交換してください。
5. カテーテルの各ルーメンを輸液システムおよび/または圧トランスデューサに接続します。ラインおよび圧トランスデューサに気泡がないことを確認します。
6. 本品は、X線透視装置の有無に係わらず、カットダウン法、またはガイドワイヤを用いた経皮的挿入法によって挿入することができます。カテーテル挿入手技中は、連続的の血圧モニタリングを推奨します。

(1) 5mL注射筒に取り付けた22G注射針を用いて、血管穿刺を行います。静脈血の吸引を確認したら、注射針と注射筒を抜き取ります。

- (2) 5mL注射筒にカニューレ針を接続し、血管内に穿刺して静脈の場所を再確認します。
 - (3) この際、陰圧をかけながら穿刺し、血液が注射筒内に抵抗無く逆流してくるまで進めます。静脈血流が確認できない場合は、挿入深度の微調整や再穿刺を行ってください。
 - (4) 静脈血が吸引できたら、カニューレのみ血管内に残し、金属製内針と注射筒を一緒に抜き取ります。
7. ガイドワイヤの先端（J型またはストレート）を留置されているカニューレまたはTW針に挿入します（図1）。ガイドワイヤの操作は慎重に行ってください。

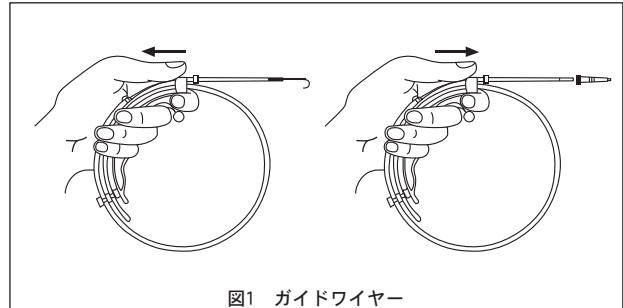


図1 ガイドワイヤ

注意：ガイドワイヤは決して無理に挿入しないでください。抵抗を感じたら進めないで、一度完全にガイドワイヤを引き抜き、抵抗の原因を調べてください。抵抗の原因を取り除き、再度挿入を試みてください。ガイドワイヤを無理に引っ張ると、破損または切断を起こす可能性があります。

注意：ガイドワイヤが切れるのを避けるために、針先に対して、斜めにガイドワイヤを抜かないでください。ガイドワイヤが切れた場合、追加の経皮的処置が必要になる可能性があります。

注意：PTFEコーティング付きガイドワイヤのコーティングが剥がれるおそれがあるので、金属針からガイドワイヤを抜かないでください。コーティングが剥がれ塞栓に繋がる可能性があります。

8. ガイドワイヤを留置したまま、カニューレまたはTW針を引き抜きます。
9. ガイドワイヤを介してダイレーターを挿入し、挿入部を拡張します。必要に応じて、メスで挿入部位を小切開します。
注意：メスで挿入部位を小切開する際、ガイドワイヤを傷つけないように注意してください。
10. ガイドワイヤを留置した状態でダイレーターを引き抜き、カテーテルをガイドワイヤを介して適切な位置まで挿入します。
注意：挿入深度は、挿入部位と患者の体格によって異なります。
11. ガイドワイヤを抜き、遠位ルーメンハブから簡単に静脈血が吸引できることを確認します。輸液を開始します。
12. 連続輸液を行う場合、輸液セットルアーコネクタを該当するルーメンハブに接続し、医療機関の手順に従い輸液を行います。
注意：延長チューブの損傷を避けるため、輸液を行う前にスライドクランプを開けてください。
13. 連続的の血圧モニタリング下で、必要に応じてX線透視下で、カテーテルを上大静脈に徐々に進めてください。
注意：内頸静脈または鎖骨下静脈から挿入する場合、上大静脈と右心房の結合部の手前で止めてください。
14. カテーテルの位置が決まったら、スーチャーウィングを皮膚に縫合し、カテーテルを固定してください。
15. 必要に応じて、スーチャーリングとボックスクランプをカテーテルの上にセットし、皮膚に縫合することができます。
(1) スーチャーリングのウィングを広げてカテーテルに押し付け、スーチャーリングをカテーテルに取り付けます（図2）。

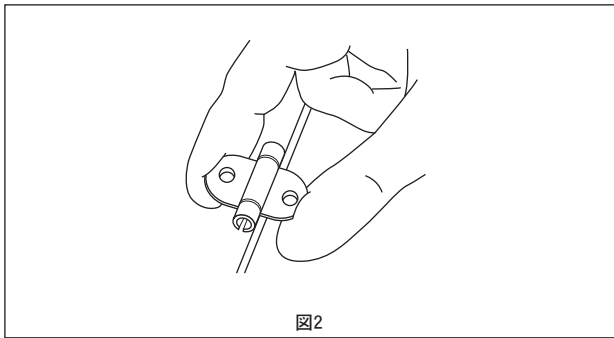


図2

(2) ボックススクランプをスーチャー LOOP の上からパチンと嵌め、両方をカテーテルに固定します (図3)。

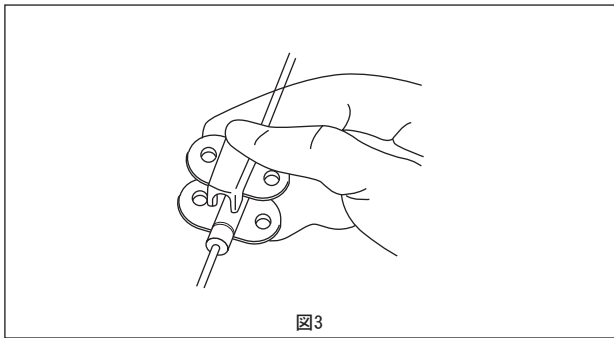


図3

(3) カテーテルがずれないように、スーチャー LOOP とボックススクランプと一緒に患者の皮膚に縫合してください (図4)。

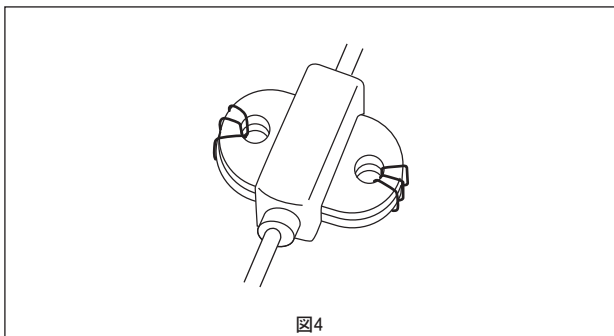


図4

注意：カテーテル交換でガイドワイヤを通す場合には、ガイドワイヤの損傷を避けるため、必ず事前にボックススクランプをカテーテルから取り外してください。

16. 挿入直後および定期的に、胸部X線撮影により、上大静脈におけるカテーテルの先端の位置を確認してください。
17. 採血の際は、採血器具を該当するルーメンハブに取り付けて、医療機関の手順に従い採血してください。
18. 中心静脈酸素飽和度は、酸素飽和度モニタの取扱説明書に従って測定してください。

【使用上の注意】

使用注意 (次の患者には慎重に適用すること)

1. 再発性敗血症、凝固系が亢進している患者
カテーテル自体が敗血症や血栓形成の病巣となるため注意してください。

重要な基本的注意

1. MRI情報



MR Safe

本品は非金属、非伝導、非磁性の材料により構成されています。従って、本品はすべてのMR環境下において危険を引き起こすことのないMR Safeに区分されています。

注意：本品とモニタを接続するためのケーブルは、金属を含むため、MRIを開始する前に事前に接続を外してください。

2. カテーテルの留置期間は、患者の状態によって求められる最小の時間だけにしてください。留置時間が72時間を超えると、血栓症および感染症等の合併症の発生頻度が有意に増加します。中心静脈カテーテルの使用にあたっては予防的抗凝固と感染防止を考慮してください⁽¹⁾。
3. ダイレーターによる刺入部拡張の際は慎重に操作し、必要以上に押し進めないでください。[血管等を損傷する可能性があるため。]
4. 脂肪乳剤および脂肪乳剤を含む医薬品、ヒマシ油等の油性成分、界面活性剤またはアルコール等の溶解補助剤などを含む医薬品を投与する場合およびアルコールを含む消毒剤を使用する場合は、活栓のひび割れについて注意してください。[薬液により活栓にひび割れが生じ、血液および薬液漏れ、空気混入等の可能性があります。特に、全身麻酔剤、昇圧剤、抗悪性腫瘍剤および免疫抑制剤等の投与では、必要な投与量が確保されず患者への重篤な影響が生じる可能性があります。なお、ライン交換時の締め直し、過度な締め付けおよび増し締め等は、ひび割れの発生を助長する要因となります。]
5. ラインや圧トランスデューサに気泡がないか、定期的に確認してください。ラインや活栓等の接続にゆるみがないことを確認してください。
6. ガイドワイヤおよびカテーテルを患者から抜去した後に、破断や欠損がないか確認してください。
7. カテーテルの閉塞を防ぐために、適切な維持が必要です。ヘパリン加生理食塩水により間欠的フラッシュ、持続的または低流量輸液を行う、またはヘパリン・ロックを行い、血圧モニタリングおよび輸液ルーメンの開存性を保ってください。

不具合・有害事象

重大な有害事象

1. 血栓症

本品挿入後、本品表面に血栓が形成されることがあり、肺梗塞、敗血症、脳血栓、敗血性静脈炎などの発生原因となります。

2. 敗血症/感染症

本品の挿入中に細菌が体内に侵入し、体の防衛機能が破綻した際に起こりえます。汚染や菌の繁殖の結果としてカテーテル先端の培養陽性および敗血症やベジテーションの発生が報告されています。敗血症、菌血症増大に関与する因子としては、血液採取、輸液注入および、カテーテルに起因する血栓症などが挙げられます。

敗血症に関連した合併症は、細菌性心内膜炎、感染性血栓、敗血性の肺塞栓、肺膿瘍、膿胸、気管支胸腔瘻、ショック、死亡を含みます。血行動態のモニタリングに継続的な評価が必要なのと同様、感染を防ぐために感染予防措置 (例えば、無菌的操作、局所用抗生物質の使用、ドレッシングの頻繁な交換等) が必要です。

3. 心穿孔

本品の挿入時の操作不備により心房穿孔、心室穿孔、それに伴う心タンポナーデを引き起こす場合があります。予防策として、挿入後直ちに胸部X線撮影で挿入位置を確認してください。カテーテルを内頸静脈または鎖骨下静脈内へ留置する場合は、カテーテルの先端が血管壁に平行となるように位置を調整し、上大静脈と右心房の結合部の手前で必ず止めてください。

4. 血管穿孔

本品の位置調整不備などによる静脈穿孔、および穿孔の原因となる静脈壁の壊死が起こりえます。予防策として、挿入後直ちに胸部X線撮影で挿入位置を確認してください。カテーテルの先端は、血管壁に平行となるように位置を調整し、上大静脈と右心房の結合部の手前で必ず止めてください。

その他の有害事象として、気胸、空気塞栓、カテーテル塞栓、縦隔膜出血／縦隔膜水腫、不整脈、出血／血腫、カテーテル閉塞、血胸、乳糜胸、神経損傷、水胸が報告されています。

【保管方法及び有効期間等】

保管方法

涼しく乾燥した場所に保管してください。

温度：0-40℃、湿度：5-90%RH

使用期間

推奨する一回あたりの留置時間は72時間以内です（自社認証による）。

有効期間

2年

【主要文献及び文献請求先】

主要文献

1. Sise, M. J. Complications of the Flow - Directed Pulmonary - Artery Catheter: A Prospective Analysis in 219 Patients. Crit. Care Med., 9(4): 315-318, 1981.

文献請求先

エドワーズライフサイエンス株式会社

VCCマーケティング部

〒160-0023 東京都新宿区西新宿6丁目10番1号

電話番号：03-6894-0500

【製造販売業者及び製造業者の氏名又は名称等】

エドワーズライフサイエンス株式会社

電話番号：03-6894-0500（顧客窓口センター）

設計を行う外国製造業者（国名）：

エドワーズライフサイエンス社（米国）

Edwards Lifesciences LLC